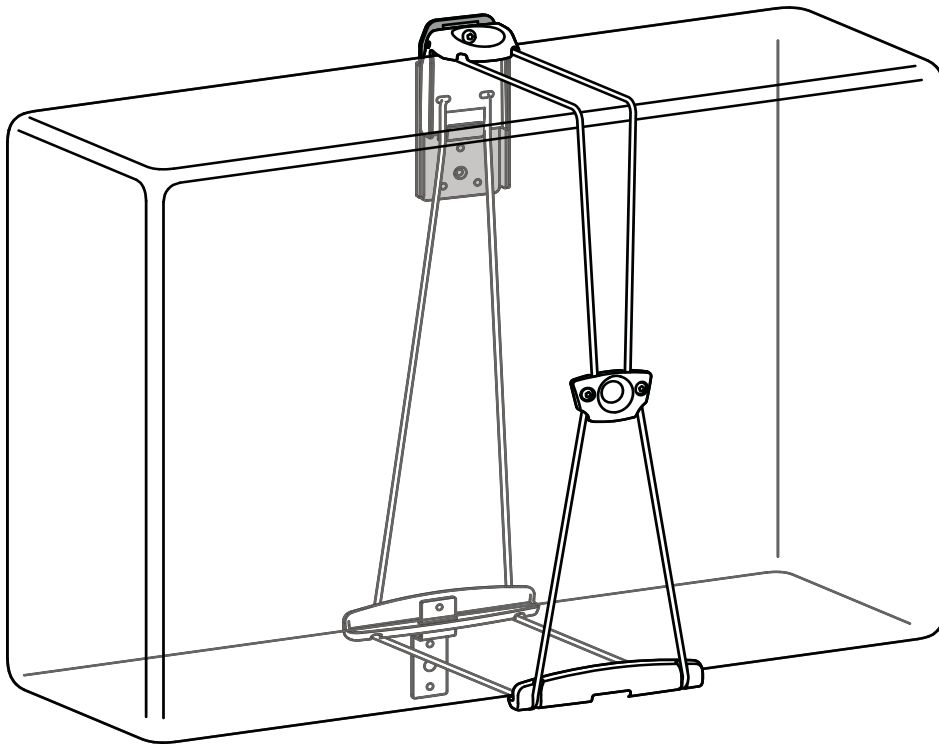


ergotron®

Universal CPU Holder



User Guide
Guía del usuario
Manuel de l'utilisateur

Gebruikersgids
ユーザーガイド
ユーザー指南

Benutzerhandbuch
Guida per l'utente
Användarhandbok

www.ergotron.com | USA: 1-800-888-8458 | Europe: +31 (0)33-45 45 600 | China: 400-120-3051 | Japan: japansupport@ergotron.com



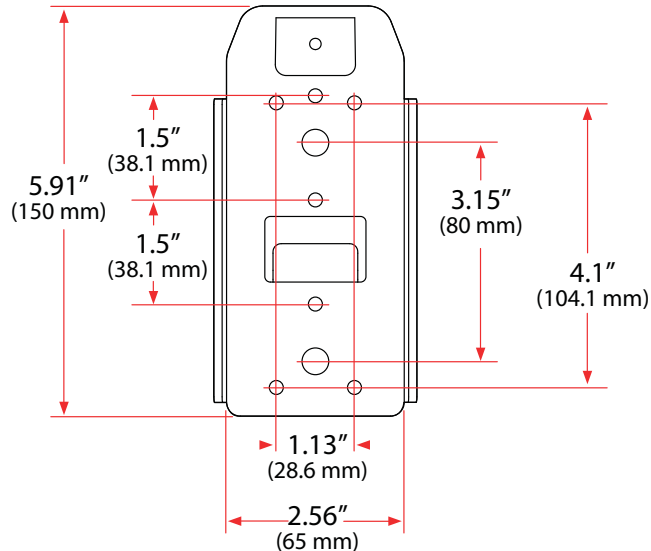
	A	B	C	D	E
1	1x	1x	1x	3x	Wood Screw Tornillo para madera Vis à bois Holzschraube Houten schroef Vite da legno 木ネジ 木螺丝 목재 나사 3x #10 x 3/4" 3x #10 x 2"
2				4x	
3				4x	
4	1x	2x	2x	1x	1x 5-sided Security Wrench Llave de seguridad pentagonal Clef Allen de sécurité Fünfkant-Inbusschlüssel 5-kantige veiligheidsleutel Chiave pentagonale di sicurezza 5角固定用レンチ 5角安全扳手 5면 Security Wrench(안전 렌치)
5			1x	4x	
6	1x			4x	
7	3x	4x	1x 3mm	4x	

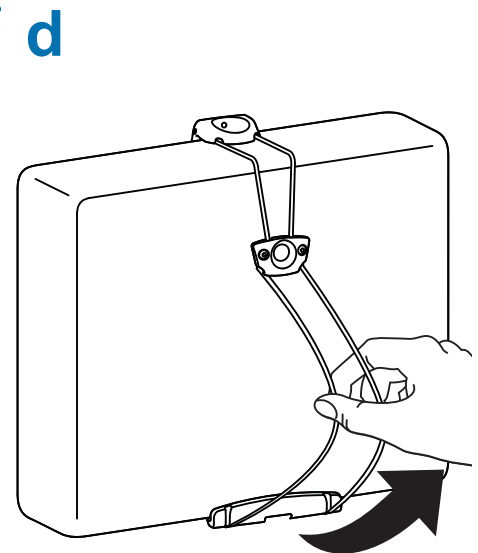
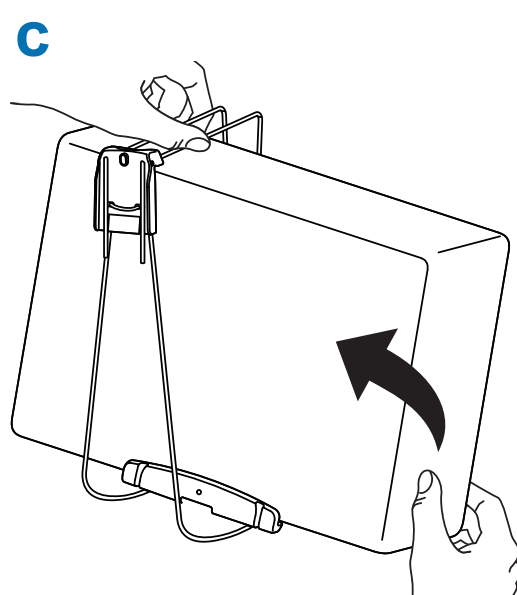
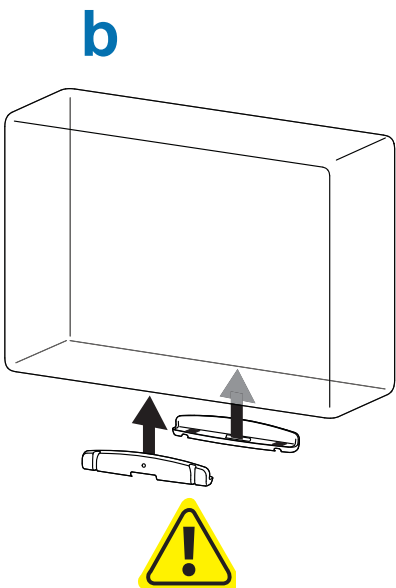
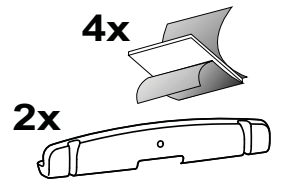
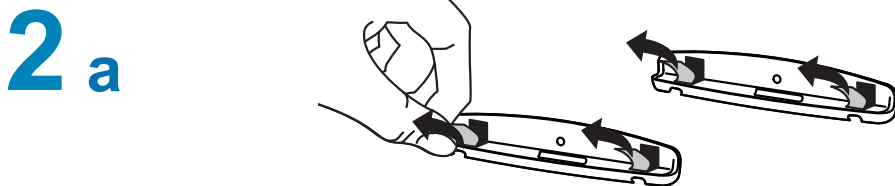
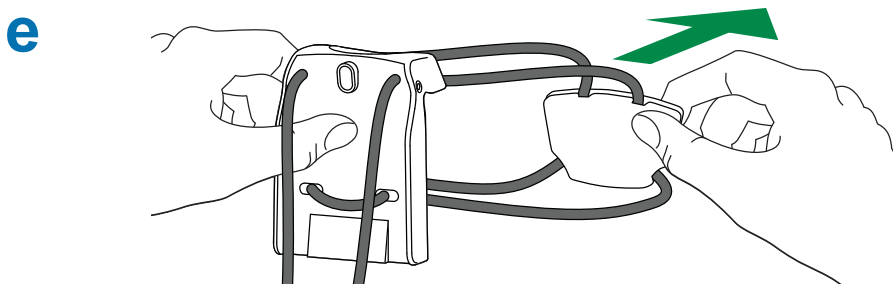
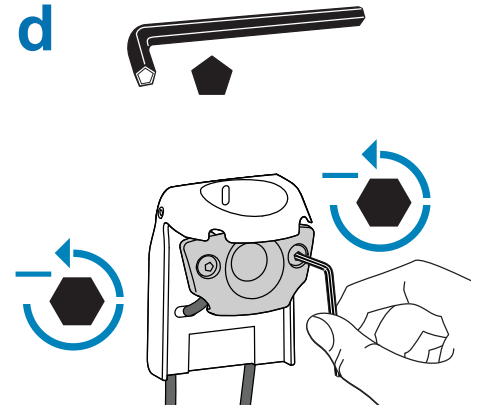
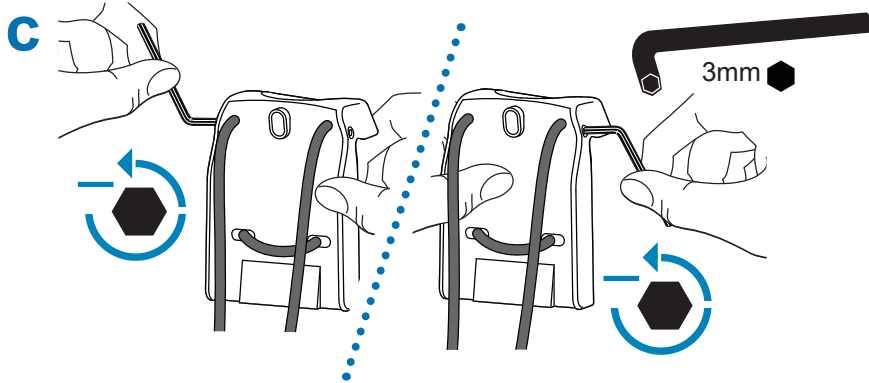
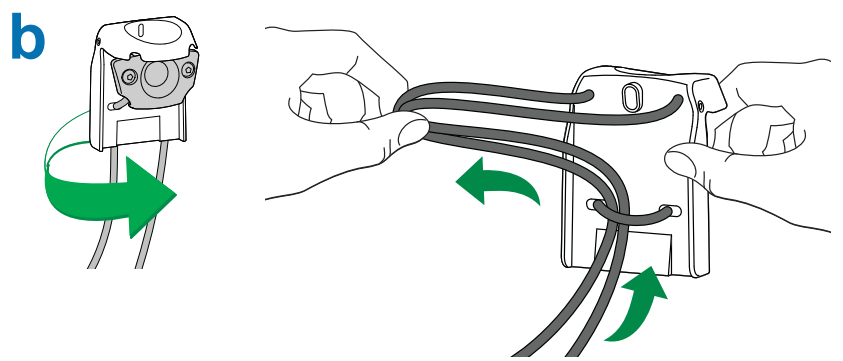
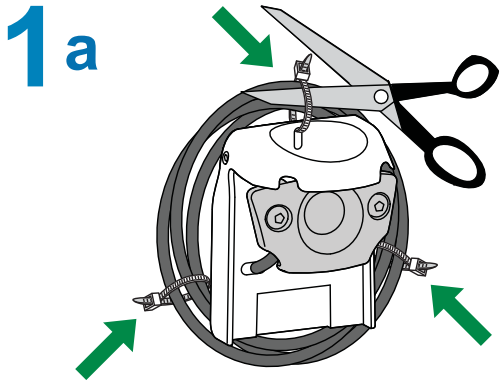


Tools Needed
 Herramientas necesarias
 Outillage requis
 Benötigtes Werkzeug
 必要なツール
 需要的工具
 Benodigde gereedschappen
 Utensili necessari
 Verktøy som behövs



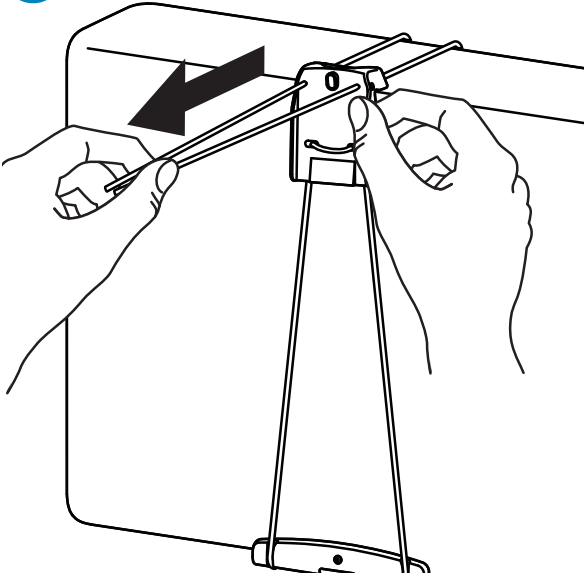
Weight Capacity: 50 lbs. (22.68 kg)
 Maximum Size: 18" x 8.5" (457 x 216 mm)
 Minimum Size: 9.4" x 2.6" (239 x 66 mm)
 Capacidad de soporte de peso: 50 libras (22,68 kg)
 Dimensiones máximas: 18" x 8,5" (457 x 216 mm)
 Dimensiones mínimas: 9.4" x 2.6" (239 x 66 mm)
 Capacité de poids: 22,68kg
 Taille maximum : 457 x 216 mm
 Taille minimum : 239 x 66 mm
 Tragkraft: 50 lbs. (22,68 kg)
 Maximalgröße: 457 x 216 mm (18" x 8.5")
 Minimalgröße: 239 x 66 mm (9.4" x 2.6")
 Gewichtscapaciteit: 50 kg (22,68 kg)
 Maximale afmeting: 18" x 8,5" (457 x 216 mm)
 Minimale afmeting: 9.4" x 2.6" (239 x 66 mm)
 Capacità di peso: 22,7 kg
 Dimensioni massime: 457 x 216 mm
 Dimensioni minime: 239 x 66 mm
 許容重量: 50 lbs. (22.68 kg)
 最大サイズ: 18" x 8.5" (457 x 216 mm)
 最小サイズ: 9.4" x 2.6" (239 x 66 mm)
 承重: 50 lbs. (22.68 kg)
 最大尺寸: 18" x 8.5" (457 x 216 mm)
 最小尺寸: 9.4" x 2.6" (239 x 66 mm)
 허용 중량: 22.68kg(50파운드)
 최대 크기: 457 x 216 mm(18" x 8.5")
 최소 크기: 239 x 66 mm(9.4" x 2.6")



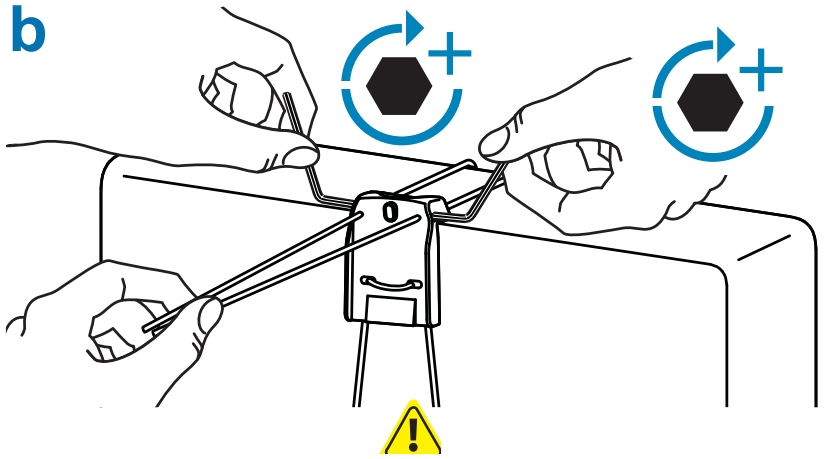


NOTE: Center on bottom

3 a



b



CAUTION: Do Not over tighten fasteners. Over-tightening may cause damage to fasteners.

Precaución: No ajuste en exceso los sujetadores. El sobreajuste puede estropearlos.

Attention : ne pas serrer excessivement les fixations. Risques d'endommagement.

Vorsicht: Die Halterungen niemals übermäßig festziehen. Das übermäßige Festziehen kann die Halterungen beschädigen.

Let op: Draai de bevestigingsmaterialen niet te vast. Te vast aandraaien kan schade veroorzaken aan de bevestigingsmaterialen.

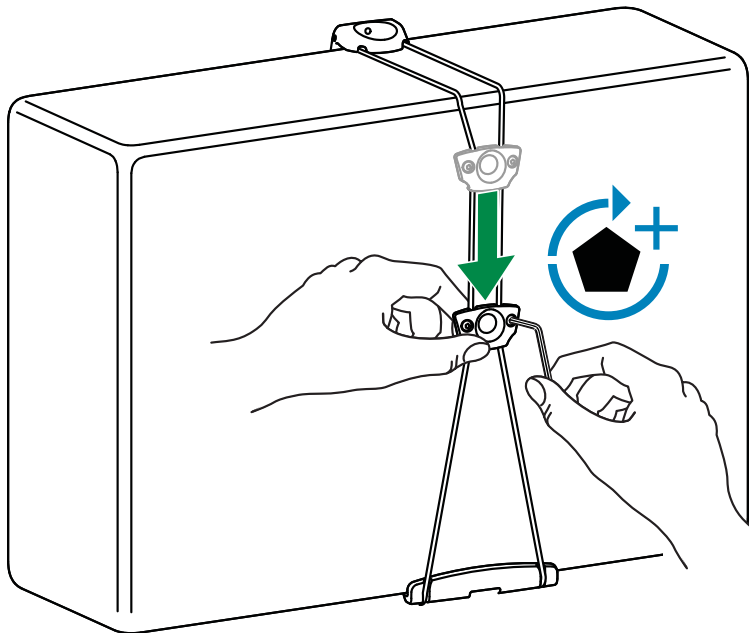
Attenzione: non serrare eccessivamente i dispositivi di fissaggio. Un serraggio eccessivo potrebbe provocare danni ai dispositivi di fissaggio.

注意: 留金は締めすぎないようにしてください。強く締め付けすぎると、金具が破損する原因となります。

小心 : 不要过度拧紧紧固件。过度拧紧可能会损坏紧固件。

주의: 고정 장치를 너무 조이지 마십시오. 너무 조이면 고정 장치가 손상될 수 있습니다.

4



FIVE MOUNTING OPTIONS - NOTE: Ergotron Mounting Options sold separately.

CINCO OPCIONES DE MONTAJE - NOTA: Las opciones de montaje Ergotron se venden por separado.

CINQ OPTIONS DE FIXATION - NOTE : options de fixation d'Ergotron vendues séparément.

FÜNF BEFESTIGUNGSOPTIONEN - HINWEIS: Die Ergotron Befestigungsoptionen werden separat verkauft.


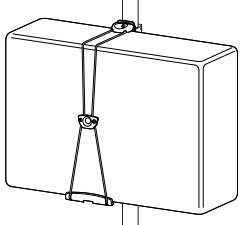


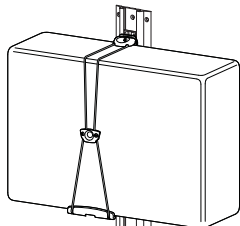


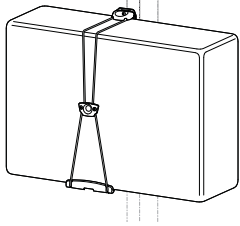


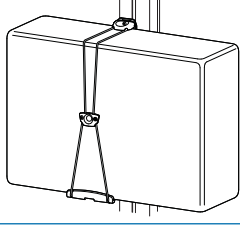


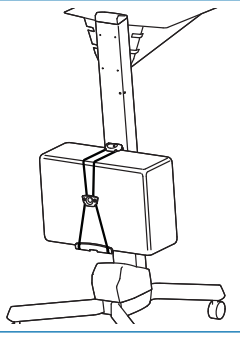


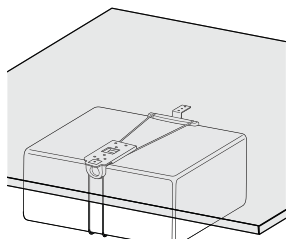

VIJF MONTAGE OPTIES - OPMERKING: Ergotron montageopties niet meegeleverd.

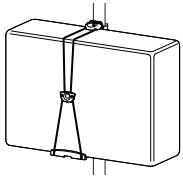
CINQUE OPZIONI DI MONTAGGIO - NOTA: le opzioni di montaggio Ergotron sono vendute separatamente.

5 つのマウントオプション: 注: エルゴトロンマウントオプションは別売りです。

五种安装选购件: 注意: Ergotron安装选购件单独出售。

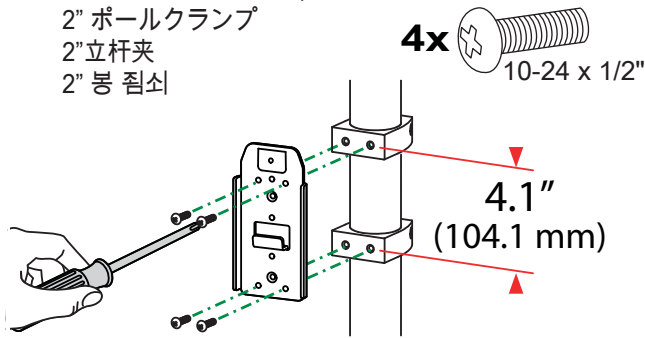
다섯 가지 설치 옵션: 참고: Ergotron 설치 옵션은 별도 판매됩니다.

	<p>2" Pole Clamps Abrazaderas para poste de 2" Attaches de montant 2" 2" Stangenklammern 2" Paalklemmen Morsetti ad asta da 5,1 cm 2" ボールクランプ 2" 立杆夹 2" 봉 집쇠</p>	<p>3" Post Brackets Soportes para pilar de 3" Colliers de montant 3" 3" Ständerhalterungen 3" Pilaarbeugels Staffe per montanti da 7,6 cm 3" 포스트브라켓 3" 기둥 브래킷</p>		
	<p>Wall Track</p>			
	<p>Wood Stud Wall Pared con pernos para madera Applique sur bois Wood Stud Wall PHouten steunmuur Parete a montanti in legno 木製スタッドウォール 木筋墙 목재 기둥 벽</p>			
	<p>T-Slot Bracket for Carts Including StyleView</p>			
	<p>LCD or Laptop Neo-Flex Cart</p>			
	<p>Under-desk Mount Montaje bajo mesa Fixation sous bureau Untertischhalterung Montage onder bureau Supporto sotto la scrivania デスク下マウント 桌下安装 언더데스크 마운트</p>			



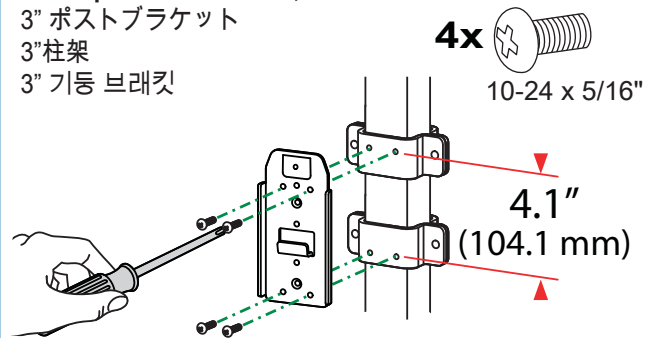
2" Pole Clamps
 Abrazaderas para poste de 2"
 Attaches de montant 2"
 2" Stangenklammern
 2" Paalklemmen
 Morsetti ad asta da 5,1 cm
 2" ポールクランプ
 2" 立杆夹
 2" 봉 집쇠

1

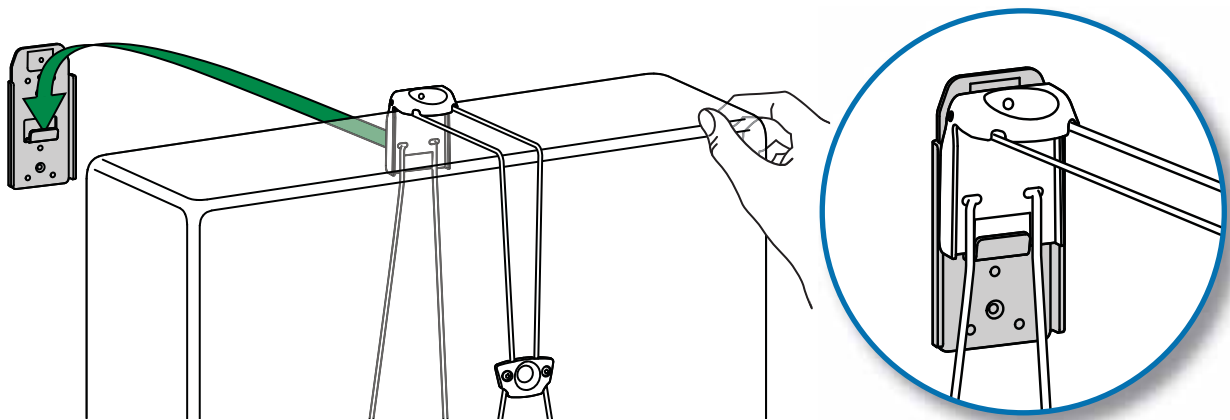


3" Post Brackets
 Soportes para pilar de 3"
 Colliers de montant 3"
 3" Ständerhalterungen
 3" Pilaarbeugels
 Staffe per montanti da 7,6 cm
 3" ポストブラケット
 3" 柱架
 3" 기둥 브래킷

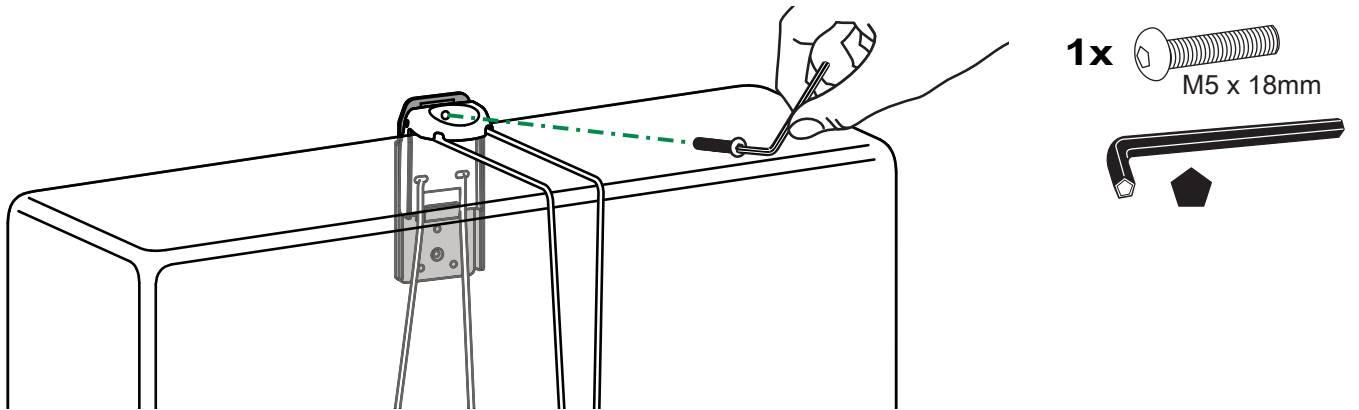
4x 10-24 x 5/16"



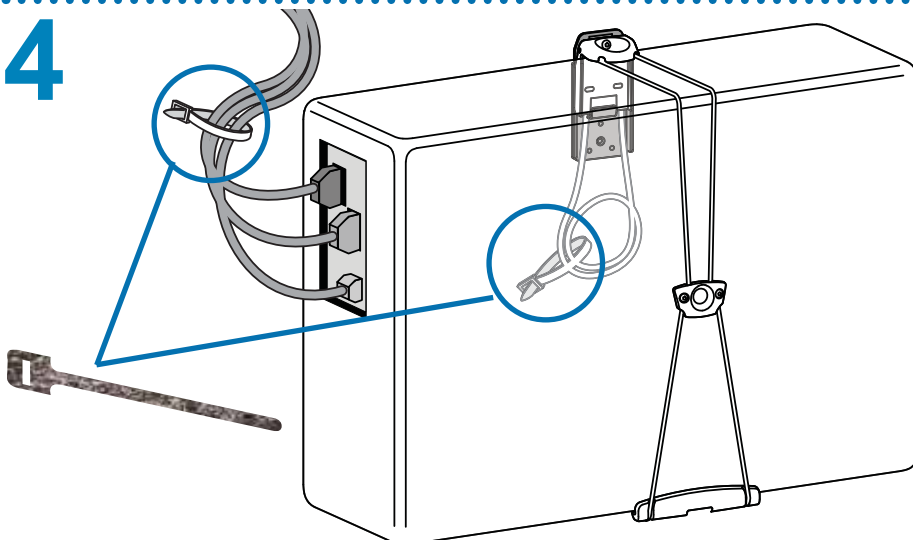
2



3



4



END OF INSTALLATION
 for 2" Pole Clamps, 3" Post Brackets

FIN DE LA INSTALACIÓN
 de las Abrazaderas para poste de 2", Soportes para pilar de 3"

FIN DE L'INSTALLATION
 des attaches 2" et des colliers 3"

ENDE DER INSTALLATION für 2" Stangenklammern, 3" Ständerhalterungen

EINDE VAN INSTALLATIE voor 2" paalklemmen, 3" pilaarbeugels

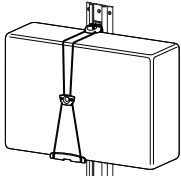
FINE DELL'INSTALLAZIONE per morsetti ad asta da 5,1 cm e staffe per montanti da 7,6 cm

2" ポールクランプ、3" ポストブラケットの取り付け終了

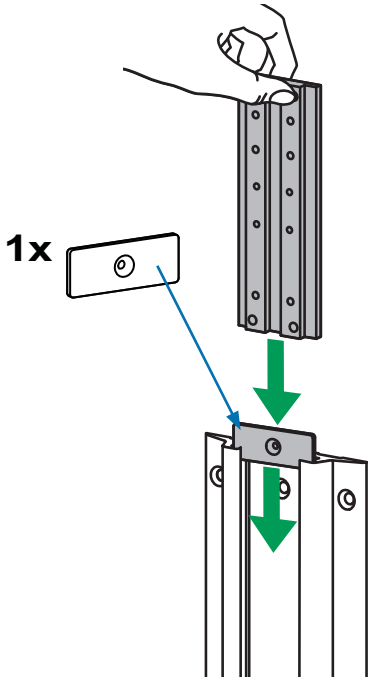
2" 支柱夹、3" 柱架安装完毕

설치 완료 - 2" 봉 집쇠, 3" 기둥 브래킷

Wall Track

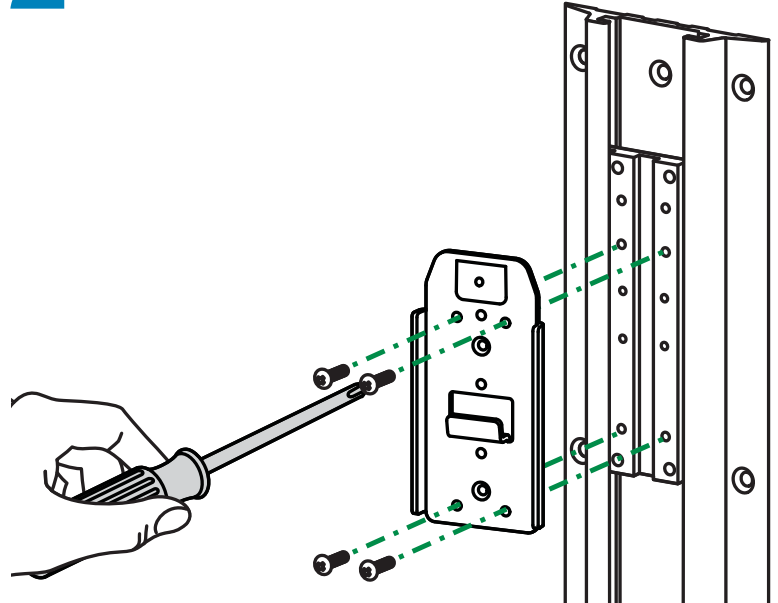



1



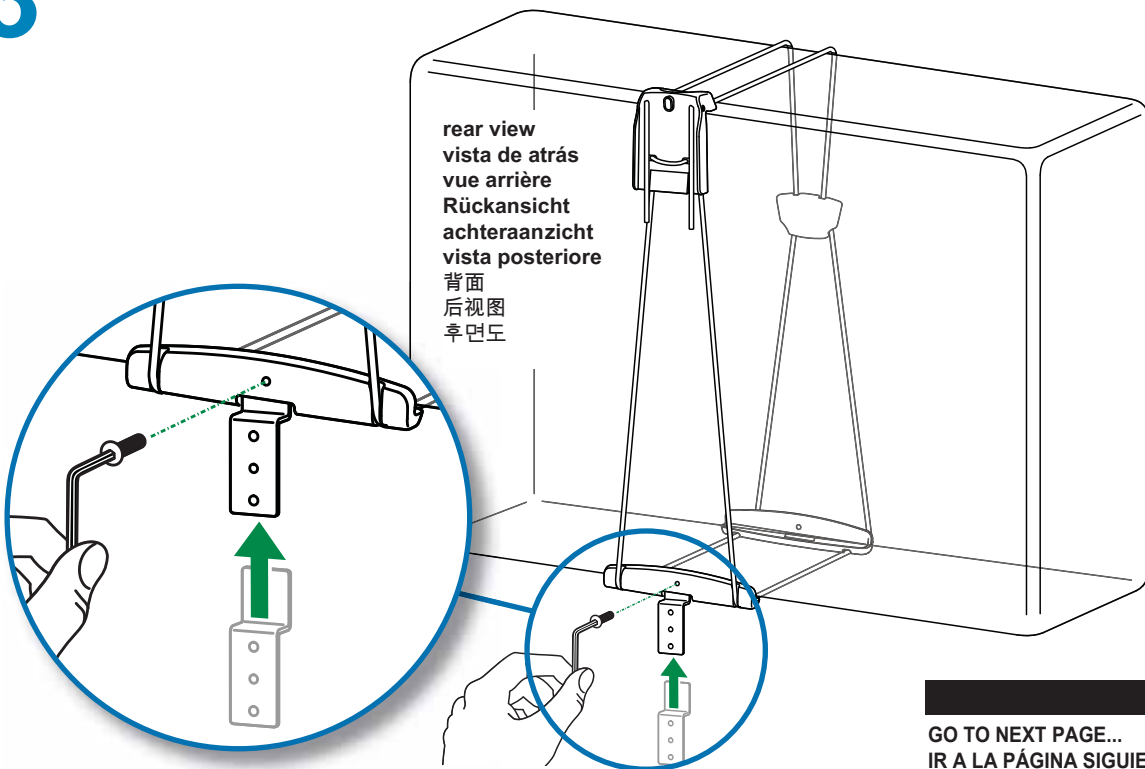
1x

2

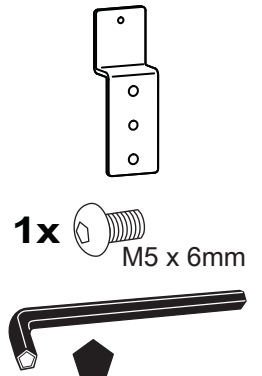


4x  10-24 x 1/2"

3



rear view
vista de atrás
vue arrière
Rückansicht
achteraanzicht
vista posteriore
背面
后视图
후면도



1x

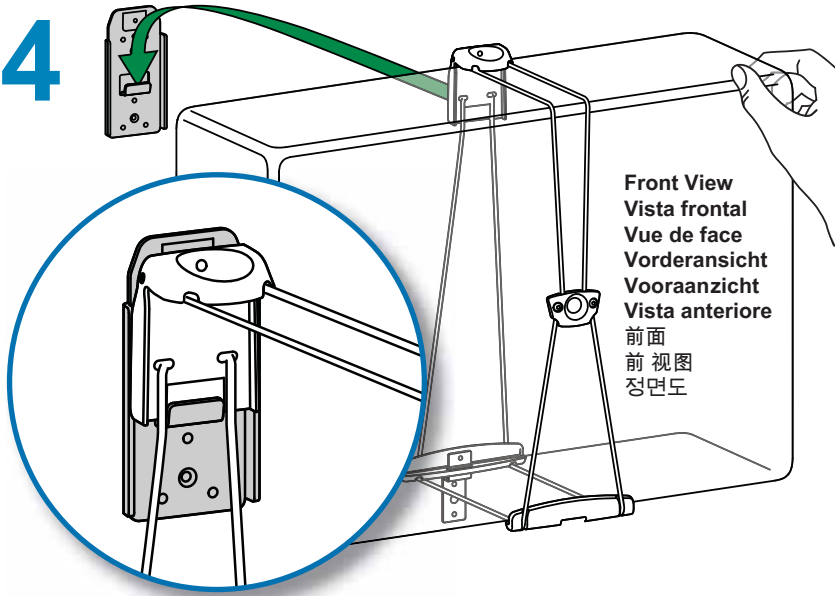
M5 x 6mm



GO TO NEXT PAGE...
IR A LA PÁGINA SIGUIENTE...
PAGE SUIVANTE...
WEITER AUF DER NÄCHSTEN SEITE...
GA NAAR VOLGENDE PAGINA...
VAI ALLA PAGINA SUCCESSIVA...
次のページに進む...
转下页...
다음 페이지에서 계속...

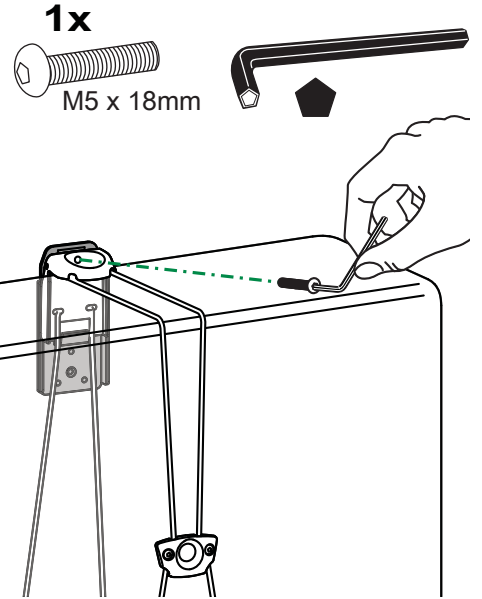
Wall Track

4



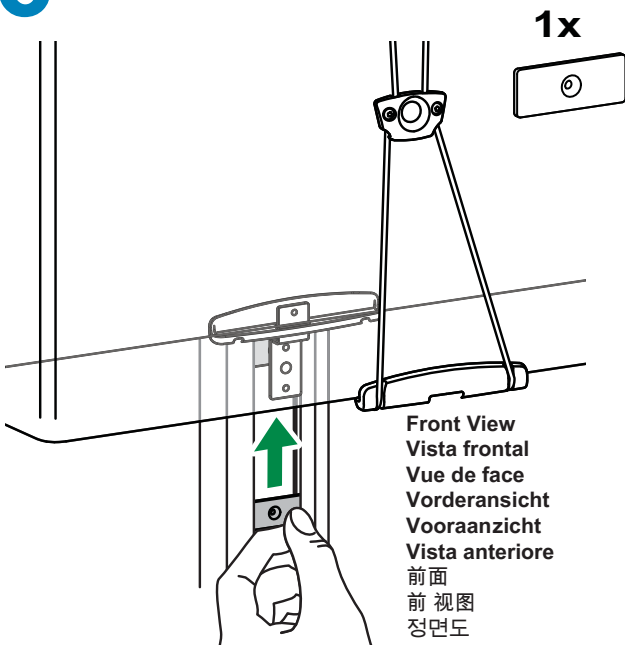
Front View
Vista frontal
Vue de face
Vorderansicht
Vooraanzicht
Vista anteriore
前面
前视图
정면도

5



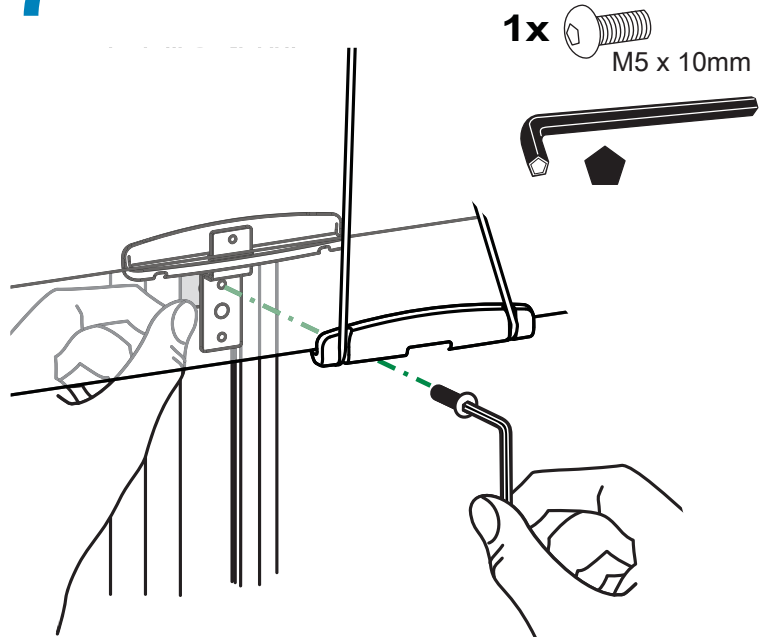
1x
M5 x 18mm

6



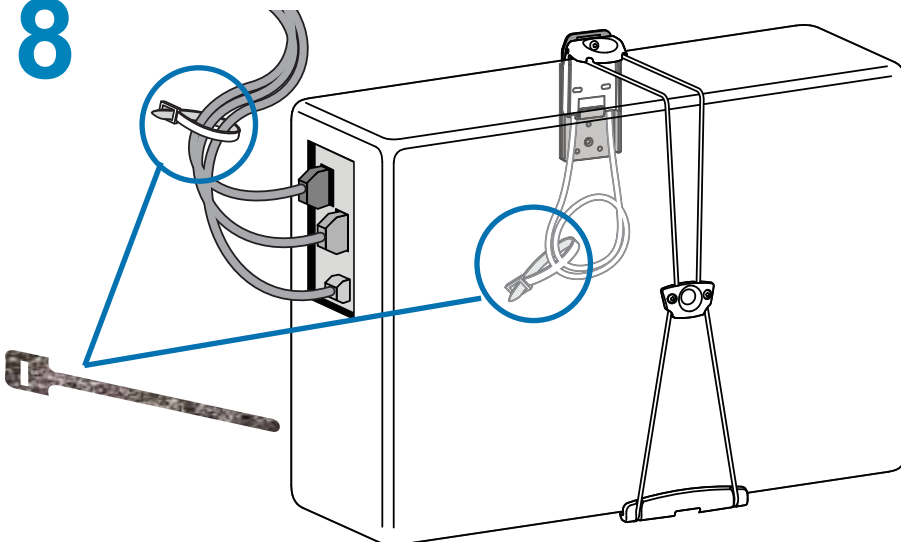
Front View
Vista frontal
Vue de face
Vorderansicht
Vooraanzicht
Vista anteriore
前面
前视图
정면도

7



1x
M5 x 10mm

8



END OF INSTALLATION
for Wall Track

FIN DE LA INSTALCIÓN
de la Guía de pared

FIN DE L'INSTALLATION
du montant mural

ENDE DER INSTALLATION für Wall Track

EINDE VAN INSTALLATIE voor muurspoor

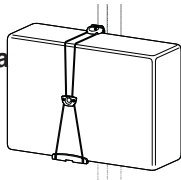
FINE DELL'INSTALLAZIONE per traccia a
parete

ウォールトラック取り付け終了

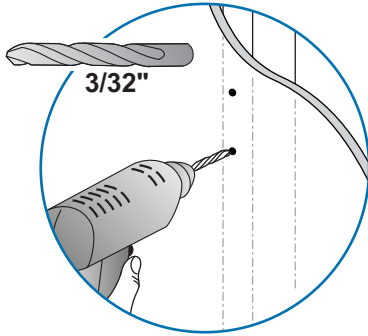
墙轨安装完毕

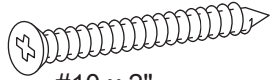
설치 완료 - 벽 트랙

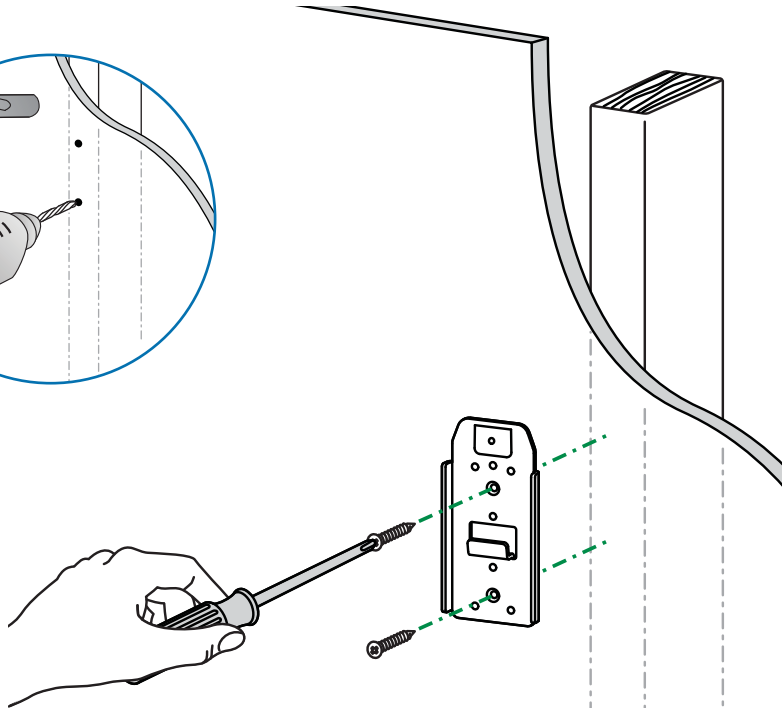
Wood Stud Wall
 Pared con pernos para madera
 Applique sur bois
 Wood Stud Wall
 PHouten steunmuur
 Parete a montanti in legno
 木製スタッドウォール
 木筋墙
 목재 기둥 벽



1

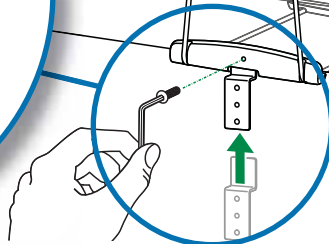
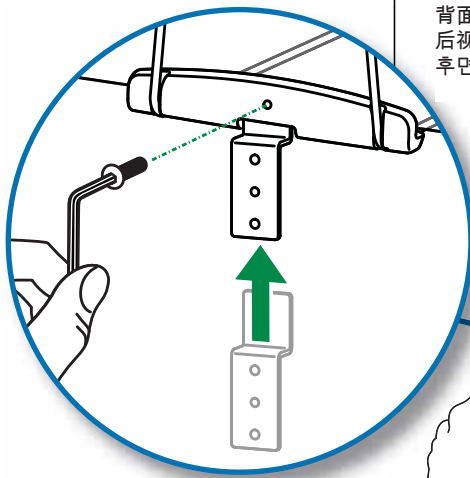


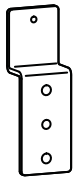


2x  #10 x 2"



2

rear view
 vista de atrás
 vue arrière
 Rückansicht
 achteraanzicht
 vista posteriore
 背面
 后视图
 후면도

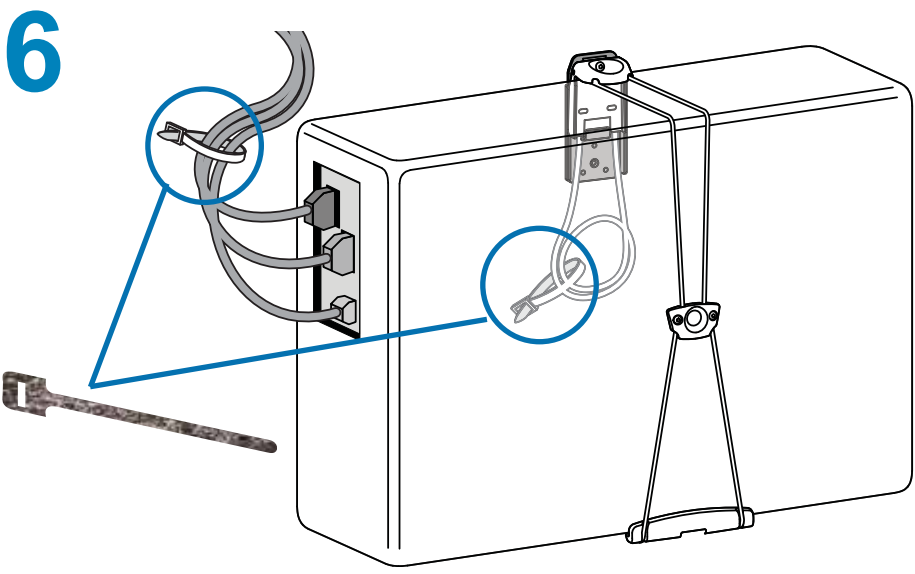
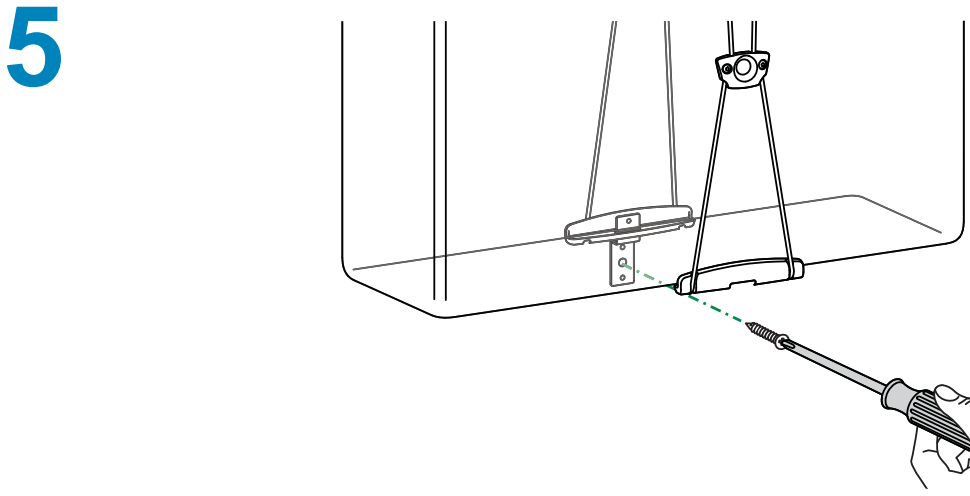
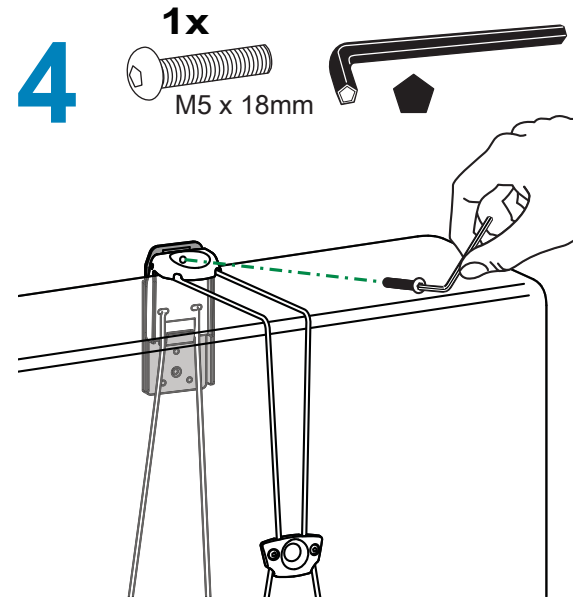
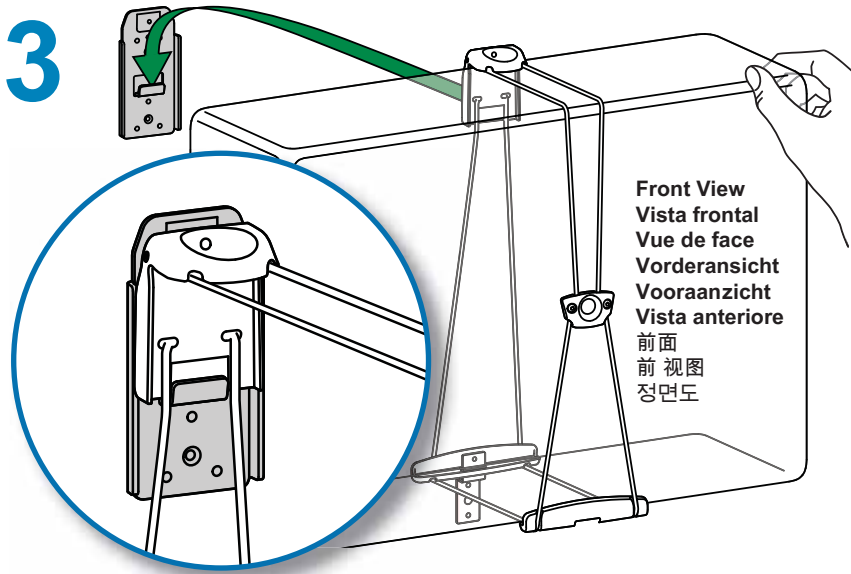



 1x  M5 x 6mm




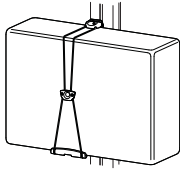
GO TO NEXT PAGE...
 IR A LA PÁGINA SIGUIENTE...
 PAGE SUIVANTE...
 WEITER AUF DER NÄCHSTEN SEITE...
 GA NAAR VOLGENDE PAGINA...
 VAI ALLA PAGINA SUCCESSIVA...
 次のページに進む...
 转下页...
 다음 페이지에서 계속...

Wood Stud Wall
 Pared con pernos para madera
 Applique sur bois
 Wood Stud Wall
 PHouten steunmuur
 Parete a montanti in legno
 木製スタッドウォール
 木筋牆
 목재 기둥 벽

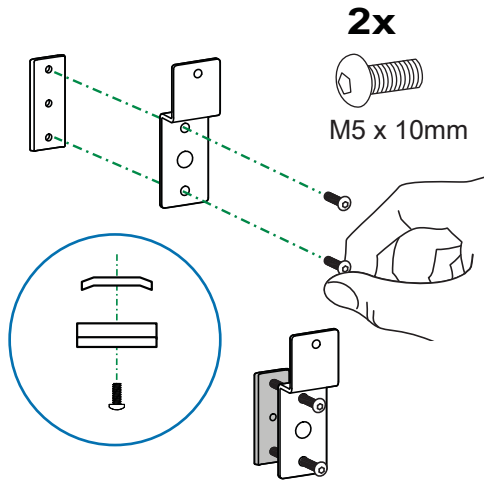


END OF INSTALLATION
 for Wood Stud Wall
 FIN DE LA INSTALACIÓN
 de la Pared con pernos para madera
 FIN DE L'INSTALLATION
 de l'applique sur bois
 ENDE DER INSTALLATION für Wood Stud Wall
 EINDE VAN INSTALLATIE voor houten steunmuur
 FINE DELL'INSTALLAZIONE per parete a montanti
 in legno
 木製スタッドウォール取り付け終了
 木筋牆安裝完畢
 설치 완료 - 목재 기둥 벽

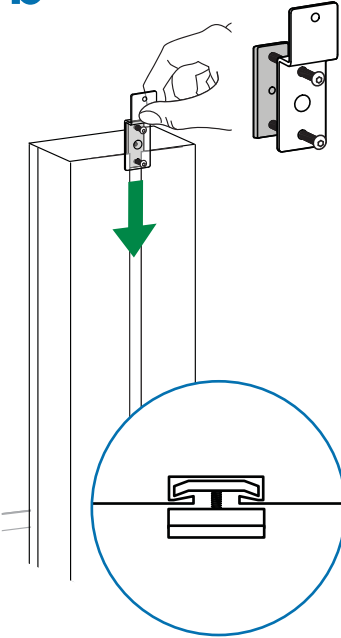
T-Slot Bracket for
Carts Including
StyleView



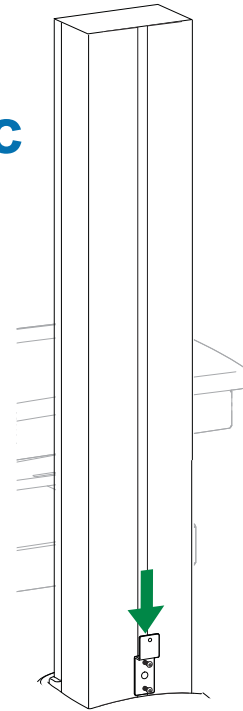
1 a



b



c



Do not tighten, leave
loose for attachment to
CPU Holder

No apretar, dejar
flojo para conexión al
Soporte para CPU

Ne pas serrer pour
permettre la fixation au
Support d'unité centrale

Nicht festziehen, zum
Anbringen des CPU-
Halters gelöst lassen

Niet vastzetten, los
laten zitten voor
bevestiging aan CPU-
houder

Non stringere,
lasciare lento per
il collegamento al
sostegno per CPU

CPU 홀더가取り付け
られるように、締め付
けず緩めた状態にして
おいてください

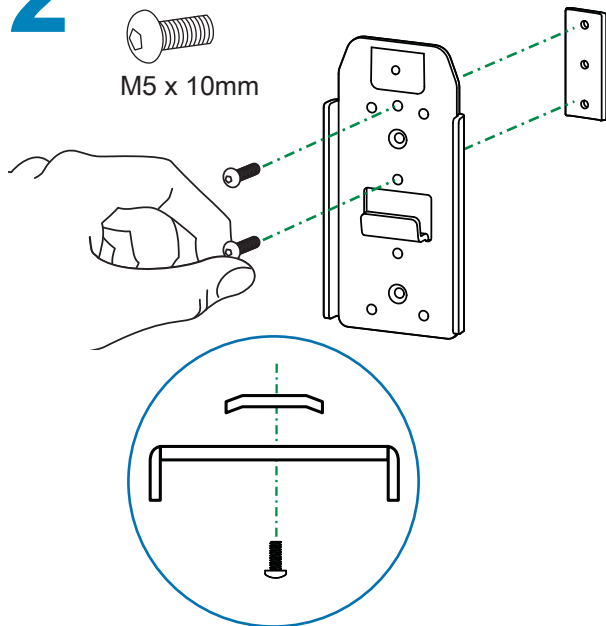
N不要拧紧，留一点松动
安装主机固定座

CPU 홀더에 부착할
수 있도록 조이지 말고
헐겁게 두십시오.

2

2x

M5 x 10mm

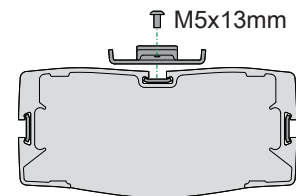
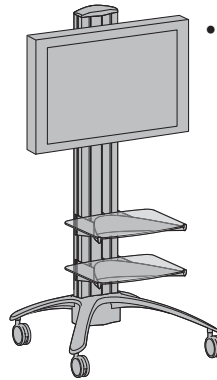


• LX Large Display Cart

Use the M5 x 13 mm screws
when mounting to the back
of the LX Large Display Cart.

4x

M5 x 13mm

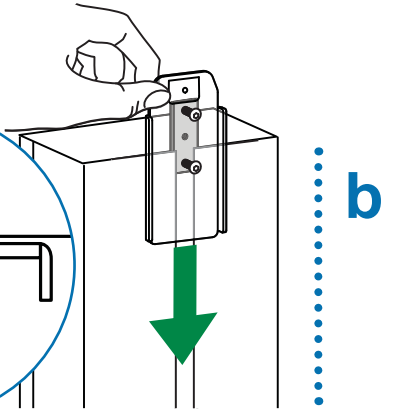
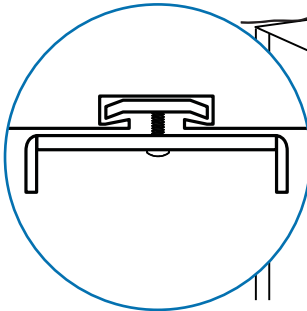


Top View
Vista superior
Vue de haut
Ansicht von oben
Bovenaanzicht
Vista dall'alto
上面
俯视图
상단도

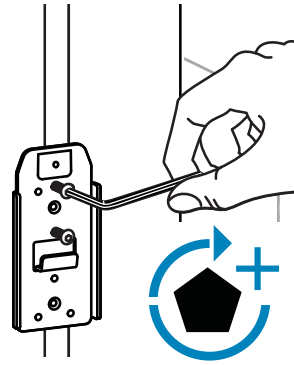
GO TO NEXT PAGE...
IR A LA PÁGINA SIGUIENTE...
PAGE SUIVANTE...
WEITER AUF DER NÄCHSTEN SEITE...
GA NAAR VOLGENDE PAGINA...
VAI ALLA PAGINA SUCCESSIVA...
次のページに進む...
转下页...
다음 페이지에서 계속...

T-Slot Bracket for
Carts Including
StyleView

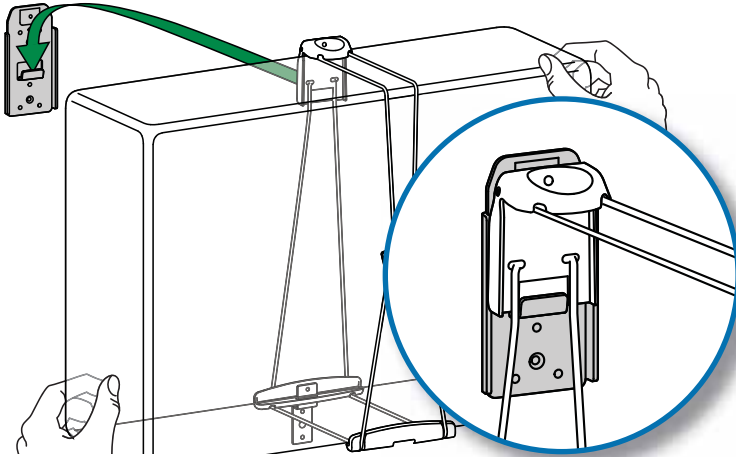
3 a



b



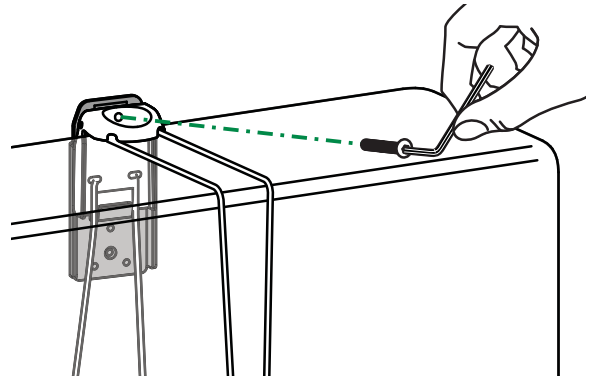
4 a



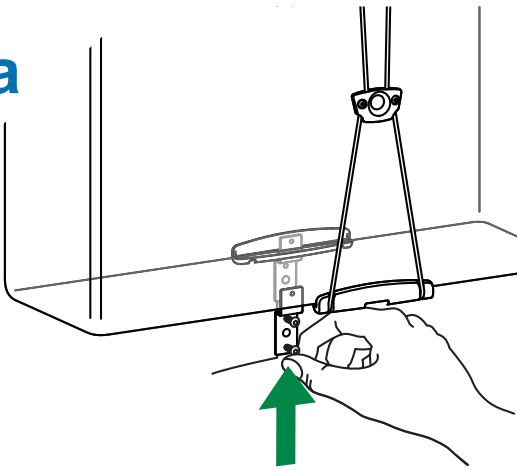
b



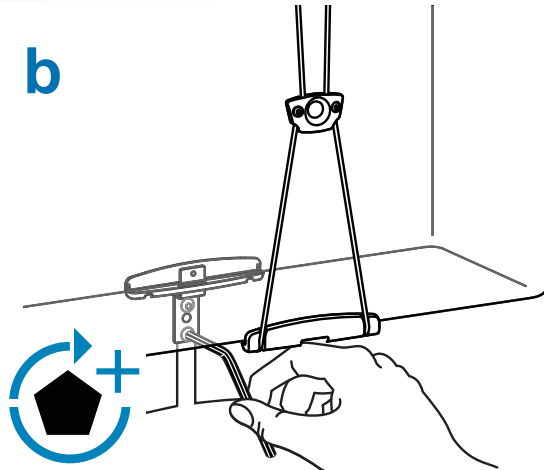
1x M5 x 18mm



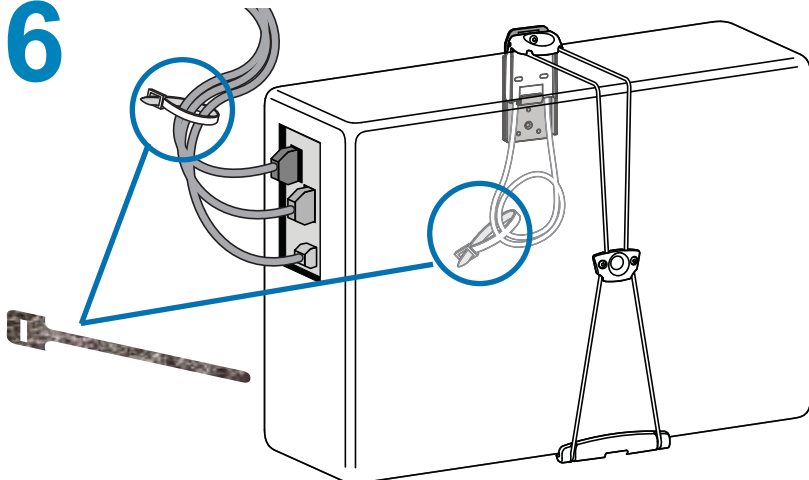
5 a



b

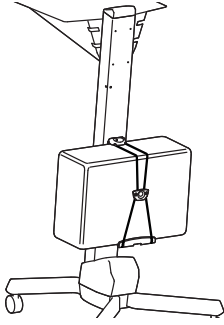


6

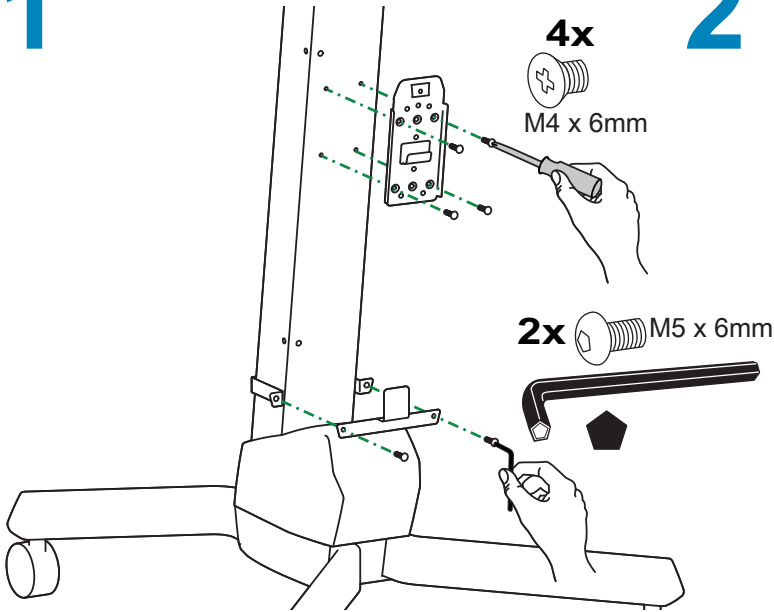


END OF INSTALLATION
for Cart Accessory Bracket
FIN DE LA INSTALACIÓN
de Soporte para accesorios del carro
FIN DE L'INSTALLATION
de la fixation pour chariot
ENDE DER INSTALLATION für Wagen-
Zubehörhalterung
EINDE VAN INSTALLATIE voor
Wagenaccessoirebeugel
FINE DELL'INSTALLAZIONE per mensola
accessori per carrello
カートアクセサリブラケット取り付け終了
推车附件托架安装完毕
설치 완료 - 카트 부속품 브래킷

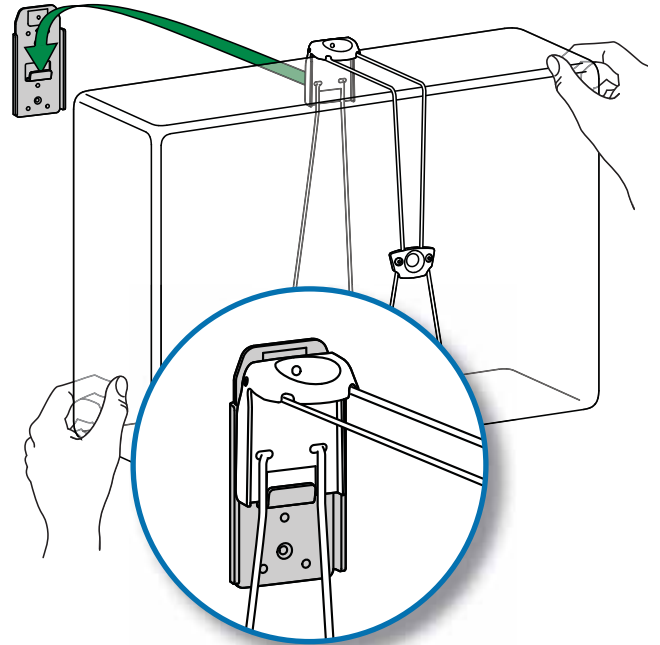
LCD or Laptop
Neo-Flex Cart



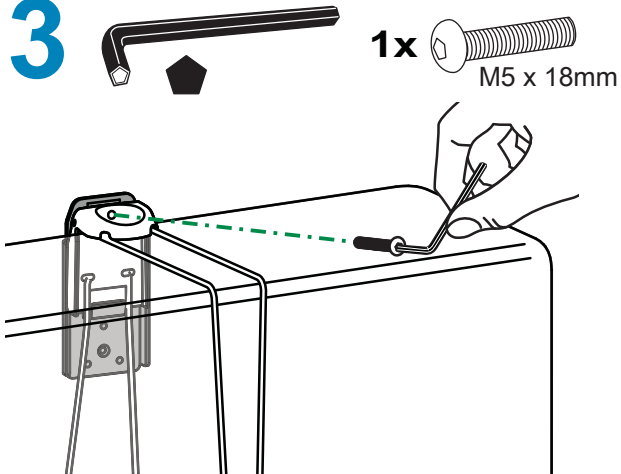
1



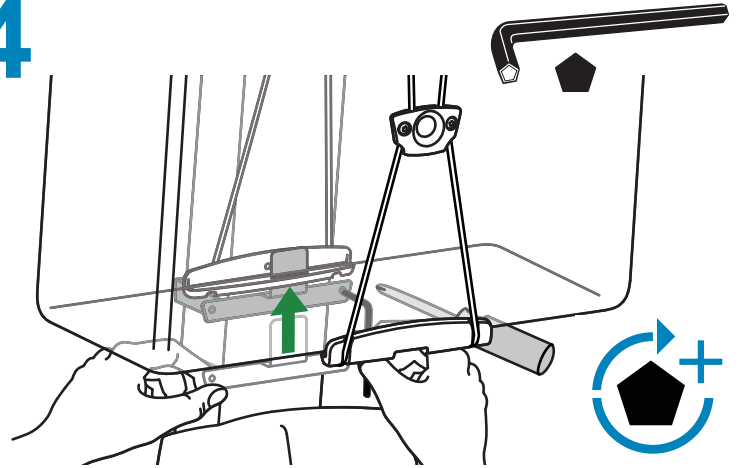
2



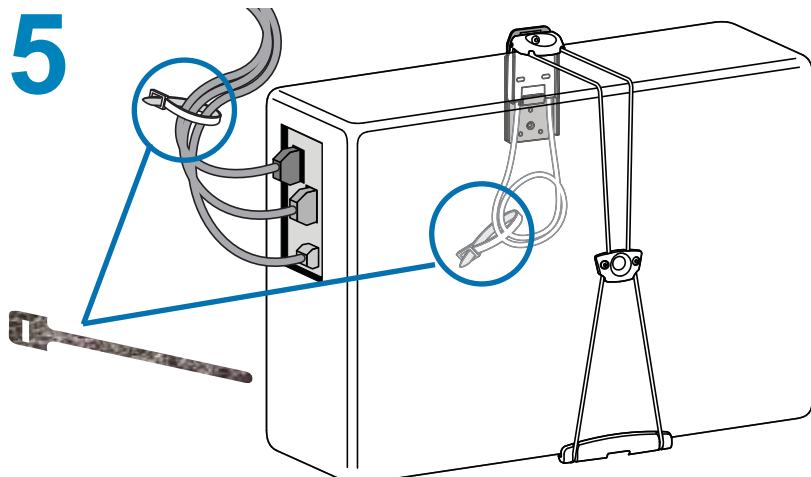
3



4

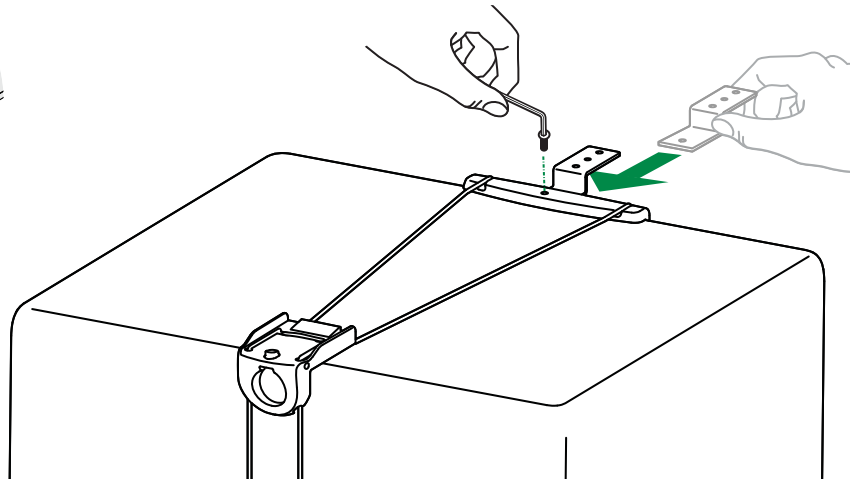
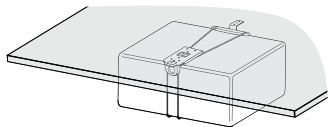


5

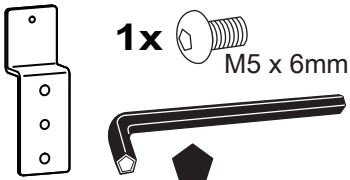


END OF INSTALLATION
for Neo-Flex Cart

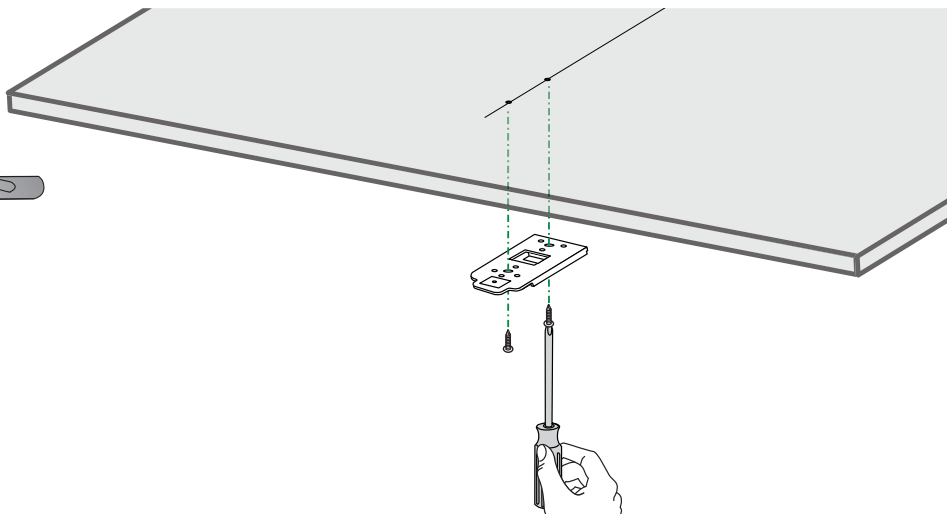
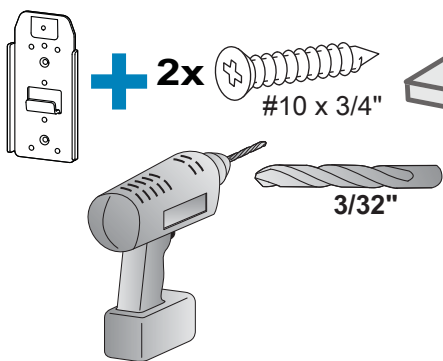
Under-desk Mount
 Montaje bajo mesa
 Fixation sous bureau
 Untertischhalterung
 Montage onder bureau
 Supporto sotto la scrivania
 デスク下マウント
 桌下安装
 언더데스크 마운트



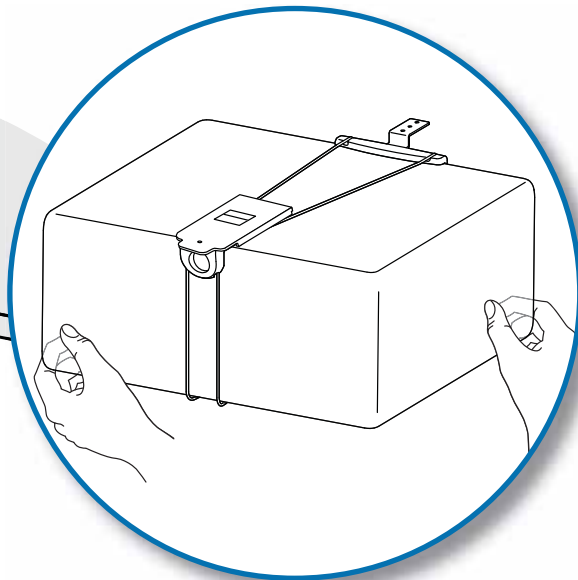
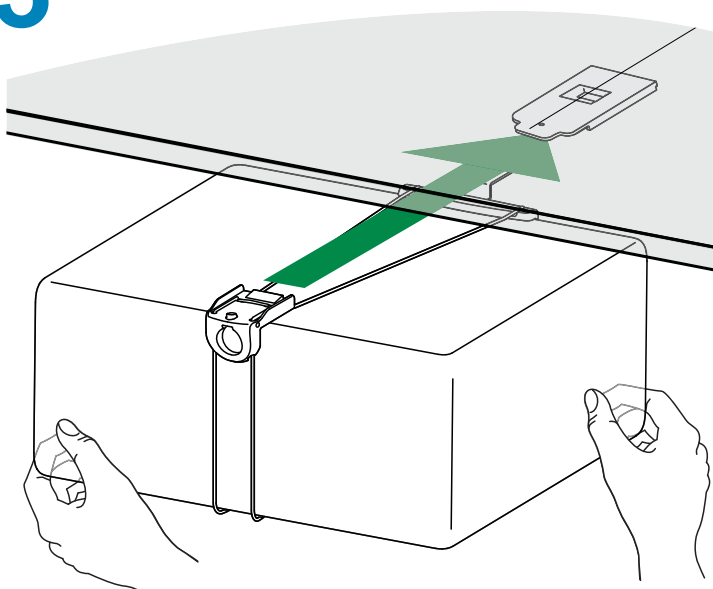
1



2

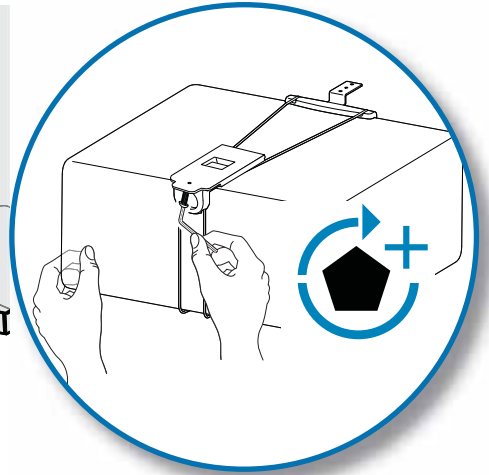
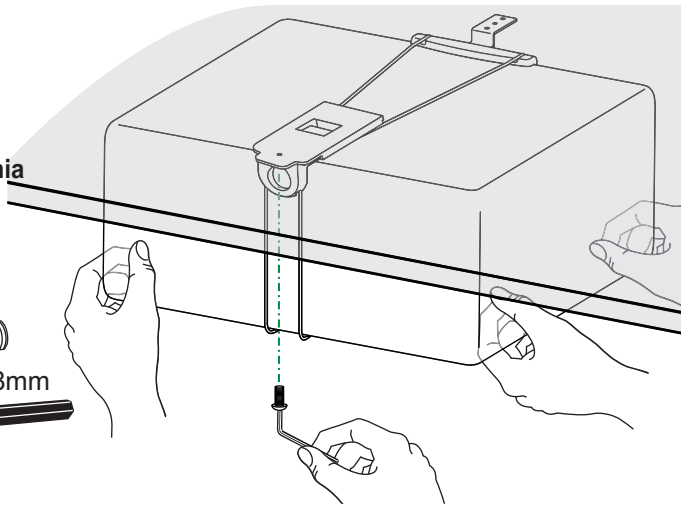
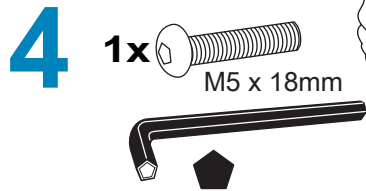


3

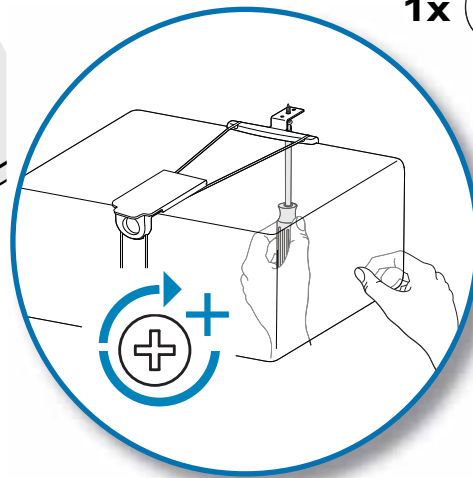
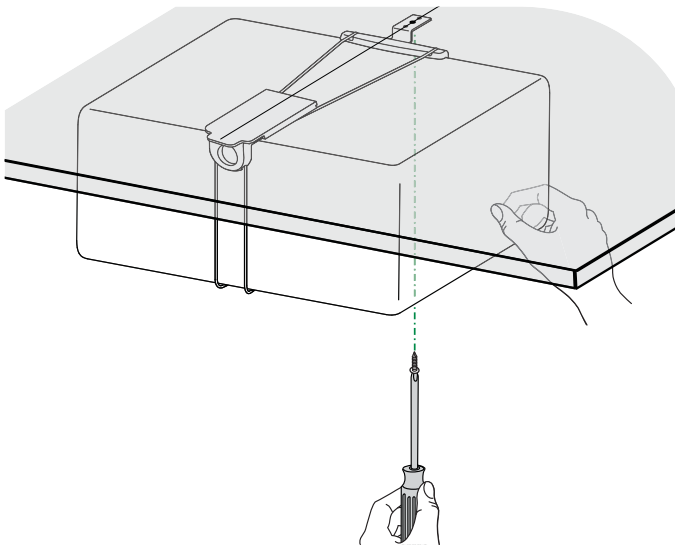


GO TO NEXT PAGE...
 IR A LA PÁGINA SIGUIENTE...
 PAGE SUIVANTE...
 WEITER AUF DER NÄCHSTEN SEITE...
 GA NAAR VOLGENDE PAGINA...
 VAI ALLA PAGINA SUCCESSIVA...
 次のページに進む...
 转下页...
 다음 페이지에서 계속...

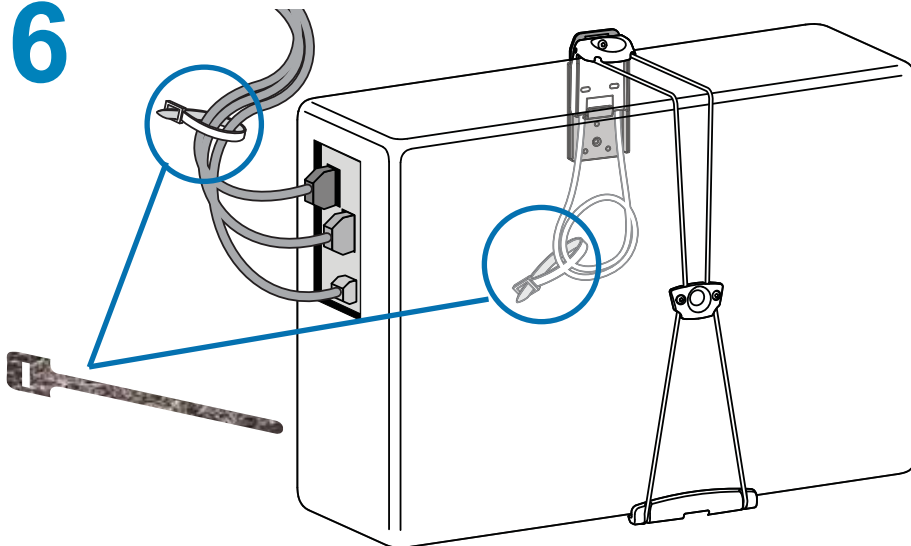
Under-desk Mount
 Montaje bajo mesa
 Fixation sous bureau
 Untertischhalterung
 Montage onder bureau
 Supporto sotto la scrivania
 デスク下マウント
 桌下安装
 언더데스크 마운트



5



6



END OF INSTALLATION
 for Under-desk Mount
 FIN DE LA INSTALACIÓN
 de montaje bajo mesa
 FIN DE L'INSTALLTION
 de la fixation sous bureau
 ENDE DER INSTALLATION für Untertischhalterung
 EINDE VAN INSTALLATIE voor montage onder bureau
 FINE DELL'INSTALLAZIONE per supporto sotto la
 scrivania
 デスク下マウント取り付け終了
 桌下安装完毕
 설치 완료 - 언더데스크 마운트

For the latest User Installation Guide please visit: www.ergotron.com
For Warranty visit: www.ergotron.com/warranty
For Service visit: www.ergotron.com
For local customer care phone numbers visit: <http://contact.ergotron.com>

Para acceder a la última versión de la Guía de instalación para el usuario, ingrese a www.ergotron.com
Para Garantía, visite: www.ergotron.com/warranty
Para servicio, visite: www.ergotron.com
Para conocer los números telefónicos locales de atención al cliente, visite: <http://contact.ergotron.com>

Pour la dernière version du Guide d'installation de l'utilisateur, visitez : www.ergotron.com.
Pour la garantie, visitez: www.ergotron.com/warranty
Pour le service client, visitez: www.ergotron.com
Pour les numéros de téléphone du service client local, visitez : <http://contact.ergotron.com>

Die aktuellste Anleitung für die Montage durch den Benutzer finden Sie hier: www.ergotron.com
Für Garantie Besuch: www.ergotron.com/warranty
Für Servicebesuch: www.ergotron.com
Örtliche Telefonnummern für den Kundendienst finden Sie hier: <http://contact.ergotron.com>

最新のユーザー インストール ガイドは、www.ergotron.com でご確認ください。
保証書をご覧ください: www.ergotron.com/warranty
サービスをご覧ください: www.ergotron.com
最寄りのカスタマー ケアの電話番号については、こちらをご覧ください: <http://contact.ergotron.com>

若需最新的用户安装指南，请访问：www.ergotron.com
为保证参观：www.ergotron.com/warranty
对于上门服务：www.ergotron.com
若需当地客户服务电话号码，请访问：<http://contact.ergotron.com>

De nieuwste Gids voor installatie door de gebruiker kunt u vinden op: www.ergotron.com
Ga voor garantie naar: www.ergotron.com/warranty
Ga voor service naar: www.ergotron.com
Plaatselijke telefoonnummers voor de klantendienst kunt u vinden op: <http://contact.ergotron.com>

Per la versione più recente della Guida all'installazione per l'utente, visitare il sito web: www.ergotron.com
Per la garanzia visitare: www.ergotron.com/warranty
Per assistenza visitare: www.ergotron.com
Per conoscere i numeri di telefono dell'assistenza clienti locale, visitare: <http://contact.ergotron.com>

För den senaste Installationshandboken se: www.ergotron.com
För garanti, gå till: www.ergotron.com/warranty
För service, gå till: www.ergotron.com
För lokala kundtjänstnummer, gå till: <http://contact.ergotron.com>

ergotron®

www.ergotron.com | USA: 1-800-888-8458 | Europe: +31 (0)33-45 45 600 | China: 400-120-3051 | Japan: japansupport@ergotron.com

© 2012 Ergotron, Inc. All rights reserved.

While Ergotron, Inc. makes every effort to provide accurate and complete information on the installation and use of its products, it will not be held liable for any editorial errors or omissions (including those made in the process of translation from English to another language), or for incidental, special or consequential damages of any nature resulting from furnishing this instruction and performance of equipment in connection with this instruction. Ergotron, Inc. reserves the right to make changes in the product design and/or product documentation without notification to its users. For the most current product information, or to know if this document is available in languages other than those herein, please contact Ergotron. No part of this publication may be reproduced, stored in a retrieval system, or transmitted in any form or by any means, electronic, mechanical, photocopying, recording or otherwise without the prior written consent of Ergotron, Inc., 1181 Trapp Road, Eagan, Minnesota, 55121, USA Patents Pending and Patented U.S. & Foreign. Ergotron is a registered trademark of Ergotron, Inc.