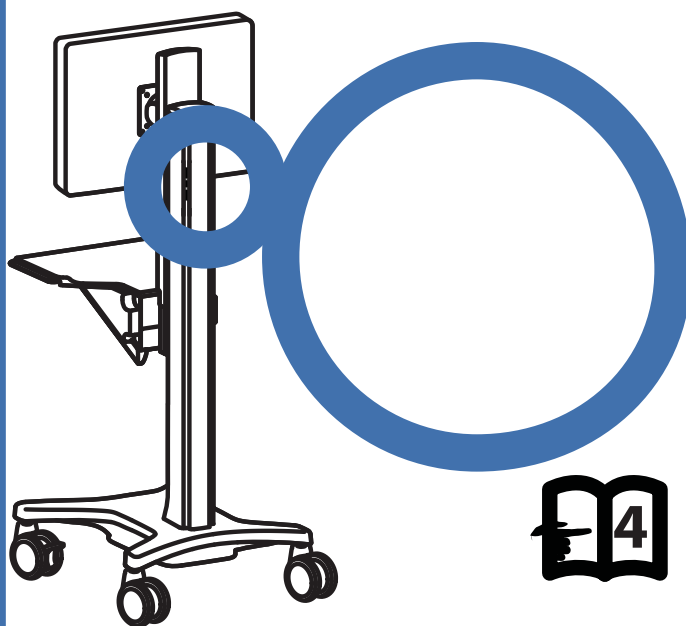
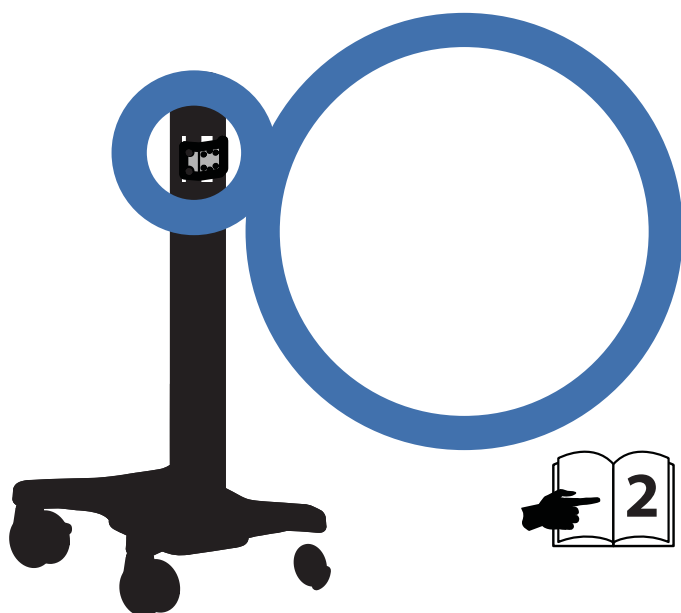


Light Duty T-Slot Bracket
Soporte T-Slot para pesos ligeros
Applique à rainure en T pour usage léger
T-Slot-Bügel für leichte Belastung
Lichte beugel met T-gleuf
Staffa T-Slot Light Duty



Components		
A	B	C
1x 1	4x M5 x 10mm 4x M5 x 12mm	1x 5-sided wrench llave pentagonal Clef Allen Inbusschlüssel 5-kantige sleutel Chiave a 5 lati

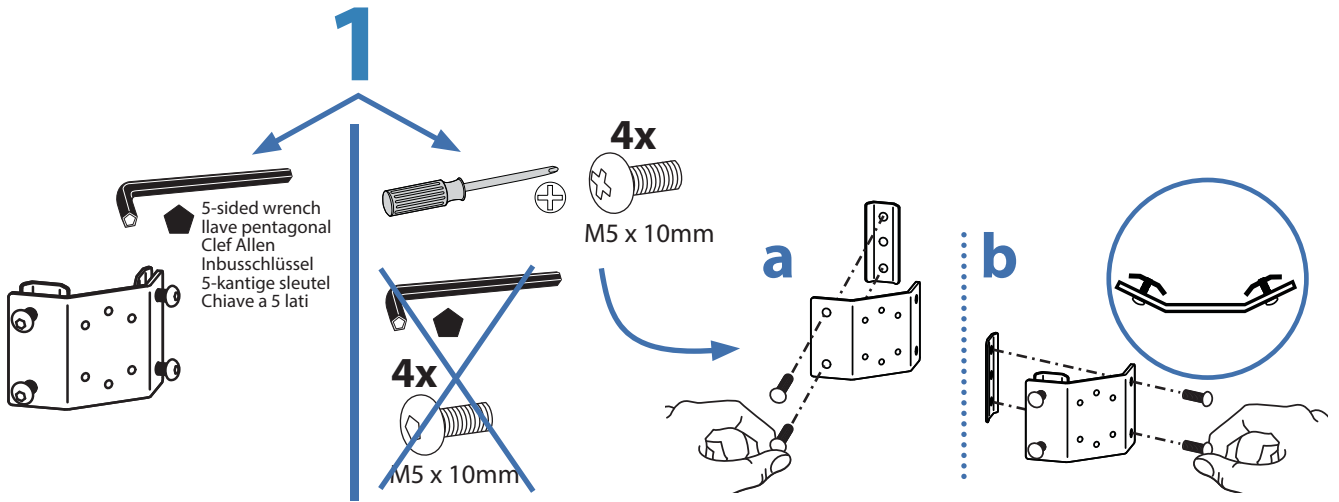
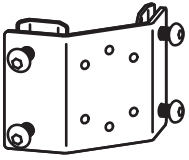


For local customer care phone numbers visit: <http://contact.ergotron.com>

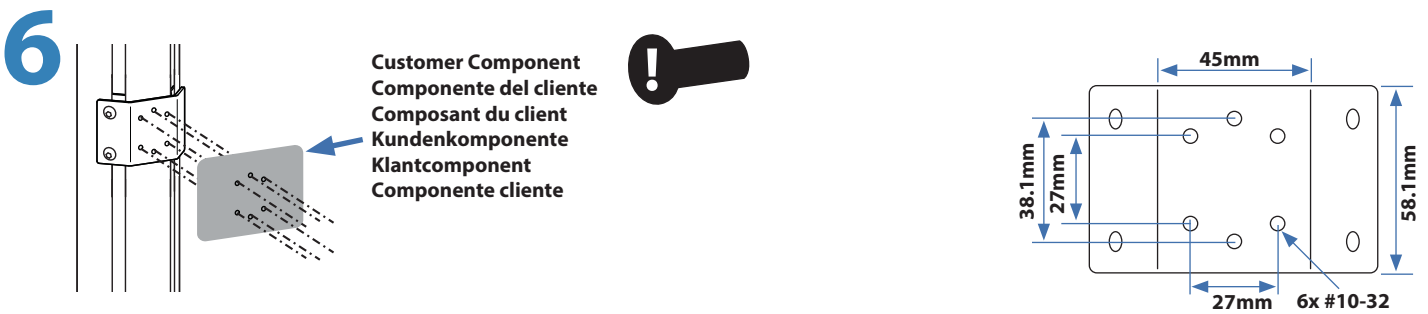
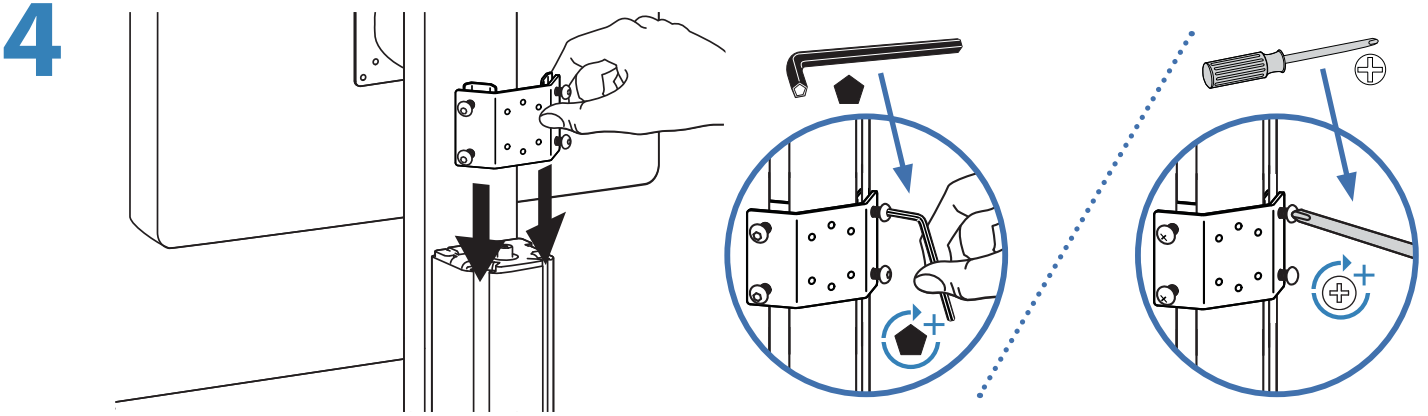
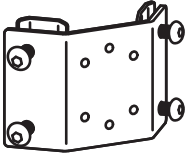
For service and warranty visit www.ergotron.com
 Si desea información de servicio y garantía, visite www.ergotron.com
 Pour toute question concernant la garantie ou le service client, consultez www.ergotron.com
 Weitere Informationen zu Service und Gewährleistung erhalten Sie unter www.ergotron.com.
 Ga voor service en garantie naar www.ergotron.com
 Per assistenza e la garanzia visitate www.ergotron.com
 Gå in på www.ergotron.com för service och garanti
 サービスおよび保証について詳しくは、www.ergotron.com をご覧ください。
 有关服务和保修的详细信息，请访问 www.ergotron.com

www.ergotron.com
 USA 1-800-888-8458
 Europe +31 (0)33-45 45 600
 China 86-755-88018920





T-Slot Interface Bracket



Light Duty T-Slot Bracket



Light Duty T-Slot Bracket
Soporte T-Slot para pesos ligeros
Applique à rainure en T pour usage léger
T-Slot-Bügel für leichte Belastung
Lichte beugel met T-gleuf
Staffa T-Slot Light Duty

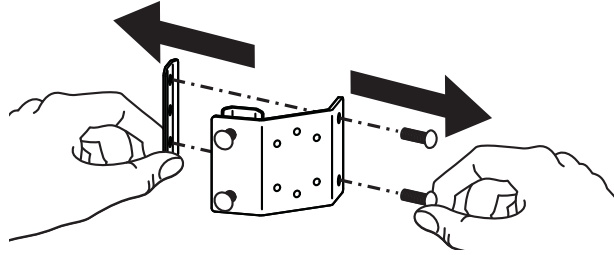
1



2x

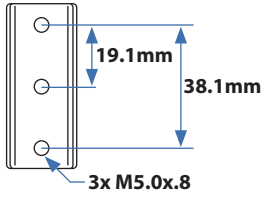
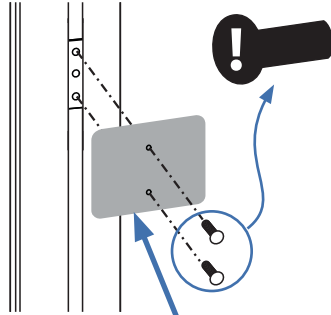


M5 x 10mm





4

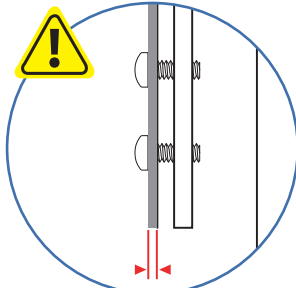


Customer Component
Componente del cliente
Composant du client
Kundenkomponente
Klantcomponent
Componente cliente

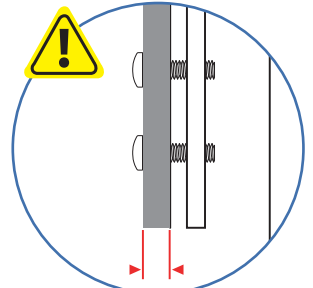
2x
M5 x 10mm

2x
M5 x 10mm

2x
M5 x 12mm



.04" - .06" (1 - 1.5 mm)



.188" - .159" (4.78 - 4 mm)