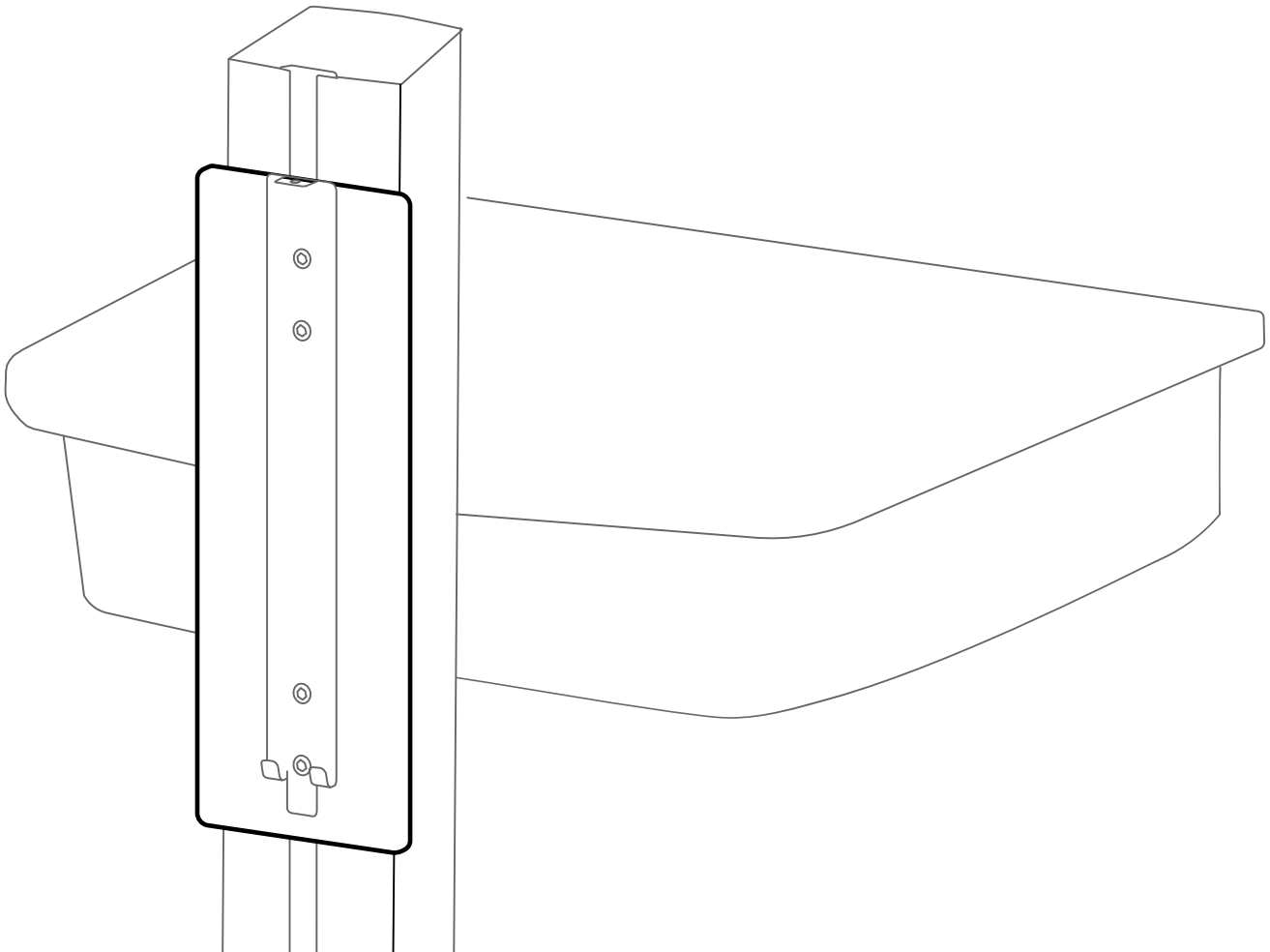


ergotron®

Life Kinnex Track Mount Kit for GCX



EN User Guide

ES Guía del usuario

FR Manuel de l'utilisateur

DE Benutzerhandbuch

JA ユーザーガイド

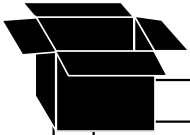
ZH 用户指南

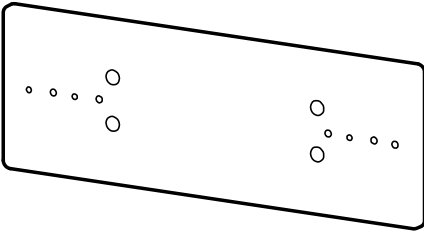
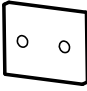
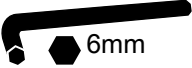

NL Gebruikersgids


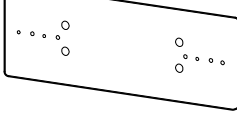
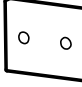

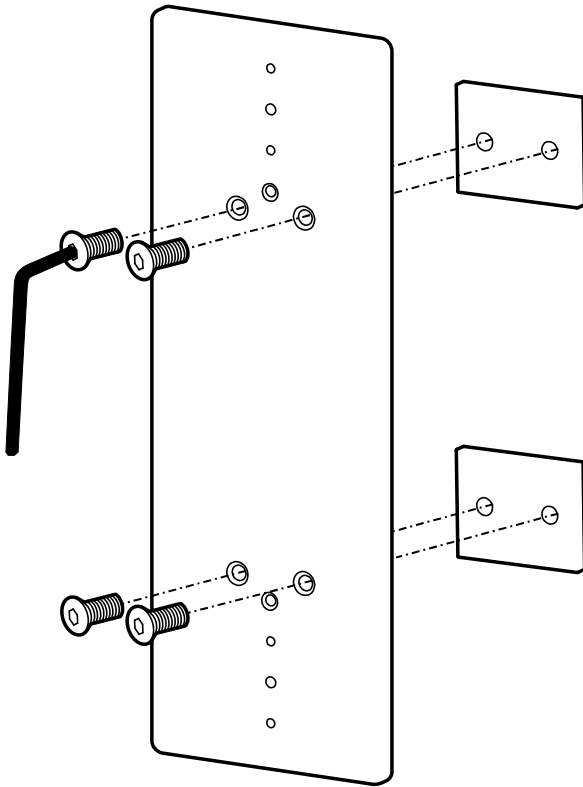
IT Guida per l'utente

SV Användarhandbok

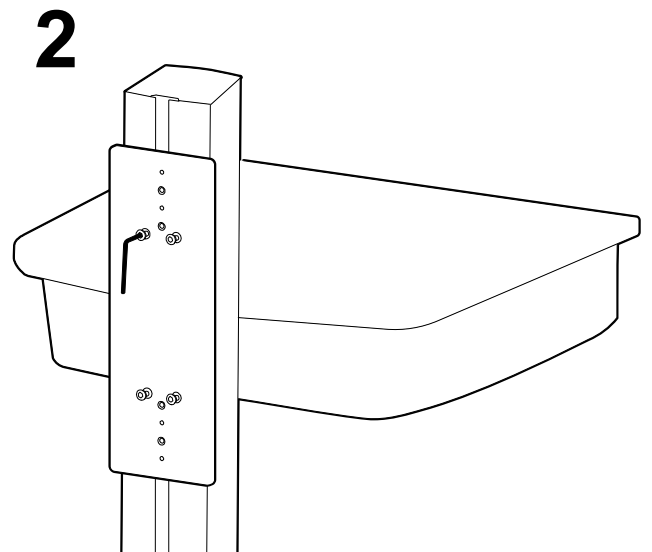
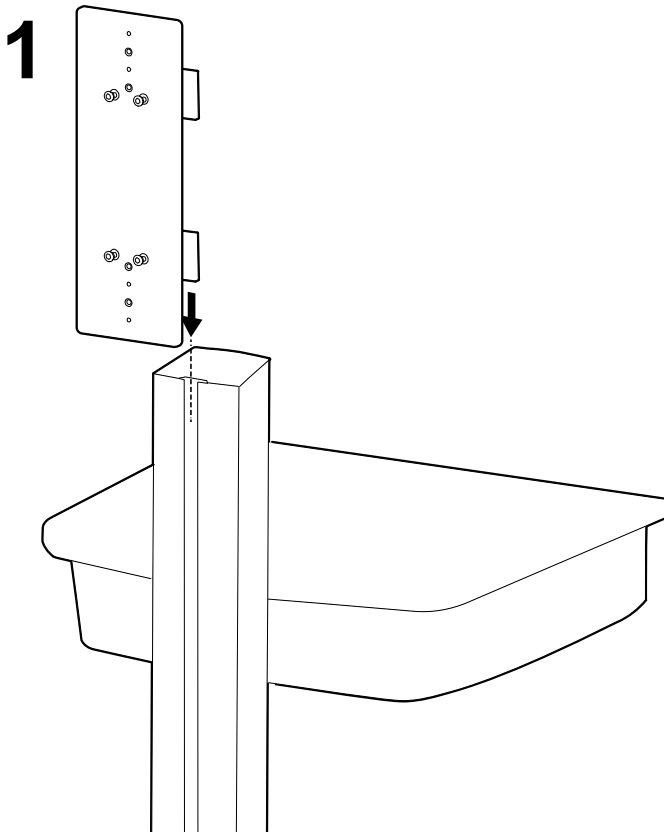
www.ergotron.com | USA: 1-800-888-8458 | Europe: +31 (0)33-45 45 600 | China: 400-120-3051 | Japan: japansupport@ergotron.com



| | A | B |
|---|---|--|
| 1 | 1x  | 2x  |
| 2 | 1x  6mm | 4x  M10 x 18mm |

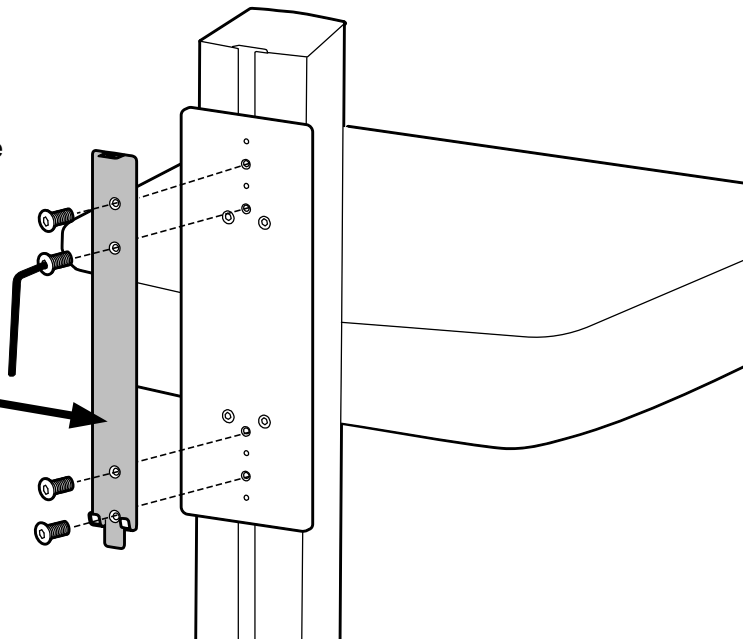
11x  6mm1x 2x 4x  M10 x 18mm

- EN** Loosely attach t-slot mounting brackets
- ES** Coloque los soportes de montaje de la ranura en T sin apretarlos.
- FR** Attachez sans serrer les supports de montage des rainures en T
- DE** Die T-Nut-Montagehalterungen lose befestigen.
- JA** Tスロット取り付けブラケットを緩く取り付けます
- ZH** 松散连接T形槽安装支架
- NL** Bevestig de montagebeugels met t-sleuf losjes
- IT** Collegare senza serrare le staffe di montaggio T-slot
- SV** Fäst t-spårets monteringsbyglar löst

2

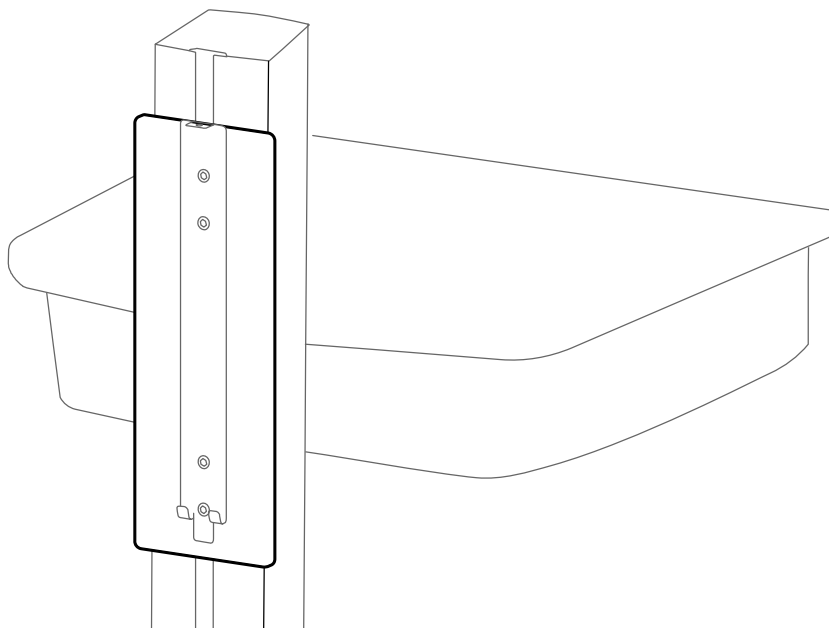
3

- EN** LiFeKinnex mounting bracket included with LiFe Kinnex Power Module
- ES** La abrazadera de montaje del LiFeKinnex se incluye con el módulo de alimentación del LiFeKinnex
- FR** Le support de montage du LiFeKinnex est livré avec le module d'alimentation LiFeKinnex
- DE** Der LiFeKinnex-Haltebügel ist in der LiFeKinnex-Stromversorgungseinheit enthalten.
- JA** LiFe Kinnex電源モジュールに含まれる LiFeKinnex取り付けブラケット
- ZH** LiFeKinnex 电源模块附带的 LiFeKinnex 安装支架
- NL** De LiFeKinnex-montagebeugel is inclusief de LiFeKinnex-voedingsmodule
- IT** Staffa di montaggio LiFeKinnex inclusa con il modulo di alimentazione LiFeKinnex
- SV** LiFeKinnex monteringskonsol inkluderas med LiFe Kinnex strömmodul.



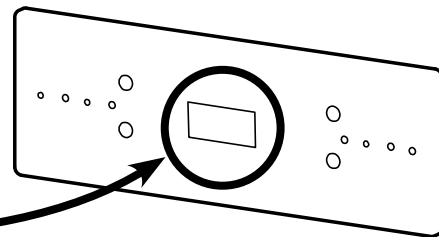
4

- EN** Continue installation instructions included with the LiFeKinnex Power Module
- ES** Continúe con las instrucciones de instalación incluidas con el módulo LiFeKinnex Power Module.
- FR** Poursuivez les instructions d'installation fournies avec le module d'alimentation LiFeKinnex
- DE** Mit den Installationsanweisungen für das LiFeKinnex Leistungsmoduls fortfahren
- JA** LiFeKinnex電源モジュールに含まれているインストール手順を続けます
- ZH** 继续安装指导说明上的操作，包括 LiFeKinnex电源管理模块
- NL** Ga door met de installatie-instructies van de LiFeKinnex-voedingsmodule
- IT** Continuare secondo le istruzioni di installazione incluse nel Modulo di alimentazione LiFeKinnex
- SV** Fortsätt enligt installationsinstruktionerna som medföljer LiFeKinnex spänningsmodul



- EN** For the latest User Installation Guide please visit: www.ergotron.com
For Warranty visit: www.ergotron.com/warranty
For Service visit: www.ergotron.com
For local customer care phone numbers visit: <http://contact.ergotron.com>
- ES** Para acceder a la última versión de la Guía de instalación para el usuario, ingrese a www.ergotron.com
Para Garantía, visite: www.ergotron.com/warranty
Para servicio, visite: www.ergotron.com
Para conocer los números telefónicos locales de atención al cliente, visite: <http://contact.ergotron.com>
- FR** Pour la dernière version du Guide d'installation de l'utilisateur, visitez : www.ergotron.com.
Pour la garantie, visitez: www.ergotron.com/warranty
Pour le service client, visitez: www.ergotron.com
Pour les numéros de téléphone du service client local, visitez : <http://contact.ergotron.com>
- DE** Die aktuellste Anleitung für die Montage durch den Benutzer finden Sie hier: www.ergotron.com
Für Garantie Besuch: www.ergotron.com/warranty
Für Servicebesuch: www.ergotron.com
Örtliche Telefonnummern für den Kundendienst finden Sie hier: <http://contact.ergotron.com>
- JA** 最新のユーザー インストール ガイドは、www.ergotron.com でご確認いただけます。
保証書をご覧ください: www.ergotron.com/warranty
サービスをご覧ください: www.ergotron.com
最寄りのカスタマー ケアの電話番号については、こちらをご覧ください: <http://contact.ergotron.com>
- ZH** 若需最新的用户安装指南，请访问：www.ergotron.com
为保证参观：www.ergotron.com/warranty
对于上门服务：www.ergotron.com
若需当地客户服务电话号码，请访问：<http://contact.ergotron.com>
- NL** De nieuwste Gids voor installatie door de gebruiker kunt u vinden op: www.ergotron.com
Ga voor garantie naar: www.ergotron.com/warranty
Ga voor service naar: www.ergotron.com
Plaatselijke telefoonnummers voor de klantendienst kunt u vinden op: <http://contact.ergotron.com>
- IT** Per la versione più recente della Guida all'installazione per l'utente, visitare il sito web: www.ergotron.com
Per la garanzia visitare: www.ergotron.com/warranty
Per assistenza visitare: www.ergotron.com
Per conoscere i numeri di telefono dell'assistenza clienti locale, visitare: <http://contact.ergotron.com>
- SV** För den senaste Installationshandboken se: www.ergotron.com
För garanti, gå till: www.ergotron.com/warranty
För service, gå till: www.ergotron.com
För lokala kundtjänstnummer, gå till: <http://contact.ergotron.com>

- EN** NOTE: When contacting customer service, reference the serial number.
- ES** NOTA: Cuando se ponga en contacto con el servicio de atención al cliente, haga referencia al número de serie.
- FR** REMARQUE : Lorsque vous contactez le service à la clientèle, veuillez donner le numéro de série.
- DE** HINWEIS: Halten Sie bei der Kontaktaufnahme mit dem Kundendienst die Seriennummer griffbereit.
- JA** 注: カスタマー サービスにご連絡の際は、シリアル番号をお知らせください。
- ZH** 注: 联系客服时, 请提供序列号。
- NL** LET OP: Als u contact opneemt met de klantenservice, geef dan het serienummer door.
- IT** NOTA: In occasione di contatti con l'assistenza clienti, indicare il numero di serie.
- SV** OBS! När du kontaktar kundtjänst, hänvisa till serienumret.



ergotron®

www.ergotron.com | USA: 1-800-888-8458 | Europe: +31 (0)33-45 45 600 | China: 400-120-3051 | Japan: japansupport@ergotron.com

© 2019 Ergotron, Inc. All rights reserved.

While Ergotron, Inc. makes every effort to provide accurate and complete information on the installation and use of its products, it will not be held liable for any editorial errors or omissions (including those made in the process of translation from English to another language), or for incidental, special or consequential damages of any nature resulting from furnishing this instruction and performance of equipment in connection with this instruction. Ergotron, Inc. reserves the right to make changes in the product design and/or product documentation without notification to its users. For the most current product information, or to know if this document is available in languages other than those herein, please contact Ergotron. No part of this publication may be reproduced, stored in a retrieval system, or transmitted in any form or by any means, electronic, mechanical, photocopying, recording or otherwise without the prior written consent of Ergotron, Inc., 1181 Trapp Road, Eagan, Minnesota, 55121, USA Patents Pending and Patented U.S. & Foreign. Ergotron is a registered trademark of Ergotron, Inc.

888-98-145-00 rev. A • 04/20

5 of 5